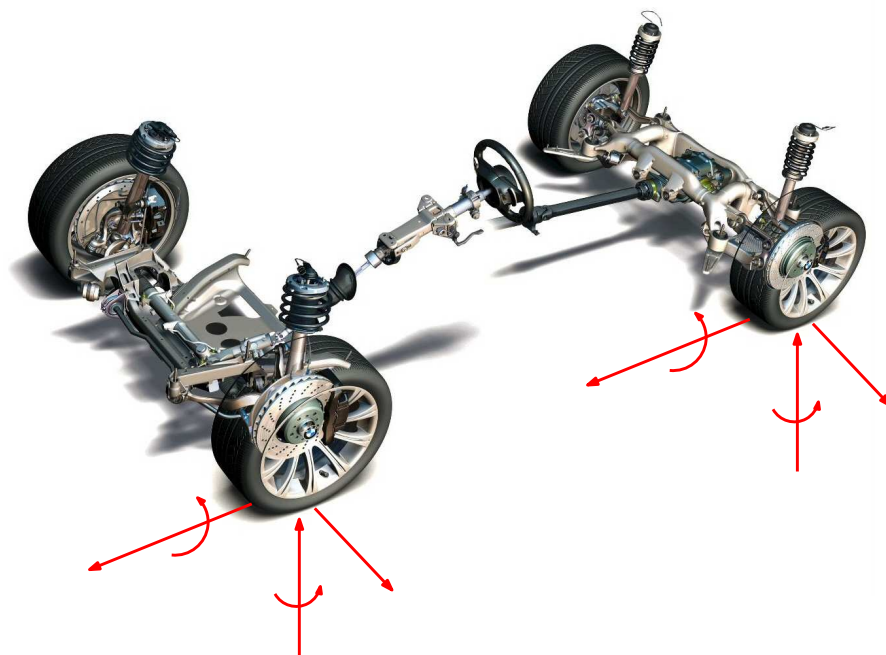




# Fahrwerkmanagement

## Skript



von: Prof. Dr.-Ing. Mirek Göbel  
Stand: 4. März 2013  
Version: 1.5

## Vorwort

Dieses Skript erläutert die Funktionsweise von Fahrwerkmanagementsystemen, die auch Fahrdynamik- oder Fahrwerkregelsysteme genannt werden. Es soll dem Leser einen Einblick geben, mit welchen Sensoren und Aktoren an Bord eines Fahrzeugs welche Funktionen dargestellt werden können, die das Fahrverhalten für mehr Fahrsicherheit, Fahrleistung, Fahrkomfort und Agilität verändern und wie diese arbeiten.

Das vorliegende Skript stellt eine Überarbeitung des Skript von Herrn Prof. Kuckertz, vgl. [Kuc09] dar, dem ich hiermit herzlich für die Grundlage danke.

Korrekturvorschläge und Fragen sind immer willkommen und können an [mirek.goebel@hshl.de](mailto:mirek.goebel@hshl.de) gesendet werden.

Prof. Dr. Mirek Göbel

Lippstadt, 4. März 2013

# Inhaltsverzeichnis

<b>Formelzeichen, Abkürzungen und Koordinatensysteme</b>	<b>III</b>
<b>1. Theoretische Grundlagen</b>	<b>1</b>
1.1. Fahrdynamik . . . . .	1
1.1.1. Koordinatensysteme zur Beschreibung der Fahrdynamik . . . . .	1
1.1.2. Dynamik des Gesamtfahrzeugs . . . . .	2
1.1.3. Reifeneigenschaften . . . . .	5
1.1.4. Lineares Einspurmodell . . . . .	11
1.2. Fahrverhalten . . . . .	15
<b>2. Fahrwerkmanagement</b>	<b>17</b>
2.1. Aufbau von Fahrwerkmanagementsystemen . . . . .	17
2.1.1. Struktur . . . . .	18
2.1.2. Sensoren im Fahrzeug . . . . .	19
2.1.3. Aktoren im Fahrzeug . . . . .	20
2.2. Antiblockiersystem . . . . .	20
2.2.1. Prinzipielle Funktionsweise . . . . .	20
2.2.2. Das Funktionsprinzip der ABS-Hydraulik . . . . .	22
2.3. Antriebsschlupf-Regelsysteme . . . . .	26
2.3.1. Einführung . . . . .	26
2.3.2. Aufbau eines ASR-Systems . . . . .	26
2.4. Electronic Stability Control . . . . .	30
2.4.1. Einführung . . . . .	30
2.4.2. Realisierung eines ESP-Systems . . . . .	33
<b>3. Zum Nachlesen</b>	<b>37</b>
<b>Literaturverzeichnis</b>	<b>38</b>
<b>A. Signalverarbeitung</b>	<b>40</b>
A.1. Linearisierung . . . . .	40
A.2. Koordinatentransformation . . . . .	40
A.3. Reifeneigenschaften nach Magic-Formula-Ergebnissen . . . . .	41

# Formelzeichen, Abkürzungen und Koordinatensysteme

Selten benutzte Formelzeichen und Begriffe sowie abweichende Bedeutungen werden ausschließlich im Text erläutert. Es werden, falls nicht gesondert angegeben, SI-Einheiten (m, kg, s, rad) verwendet. Entgegen der physikalisch richtigen Schreibweise von Einheiten (z. B.  $v/\frac{km}{h}$ ) werden diese in der bei Ingenieuren üblichen Notation (z. B.  $v$  [km/h]) angegeben.

## Allgemeine Schreibweisen

$a$	Variable
$\dot{a}$	zeitliche Ableitung der Variablen $a$
$\vec{a}$	Vektor
$\underline{a}$	Spaltenmatrix, Vektor
$\mathbf{A}$	Matrix
${}^K \underline{a}_{BC}$	Ortsvektor vom Punkt B nach C, angegeben im Koordinatensystem K
${}^I K \mathbf{A}$	Transformationsmatrix, die Spaltenmatrizen bzw. Vektoren vom Koordinatensystem K in das System I transformiert
$\hat{a}$	geschätzte Größe

## Lateinische Notation

$a$	Beschleunigung
$b$	Spurweite
$b_l$	Abstand der linken Räder zum Schwerpunkt
$b_r$	Abstand der rechten Räder zum Schwerpunkt
$c$	Steifigkeit
$h_C$	Schwerpunkthöhe über der Fahrbahn
$G$	Übertragungsfunktion

${}_K \underline{F}_G$	Vektor der Gewichtskraft im Fahrzeugschwerpunkt, notiert im Koordinatensystem $K$
${}_K \underline{F}_{ext}$	Vektor der extern angreifenden Kräfte, notiert im Koordinatensystem $K$
${}_R F_{ix}$	Kraft am Rad Nr. $i$ in $x$ -Richtung des Koordinatensystems $R$ , $i = 1, \dots, 4$
${}_R \underline{F}_i$	Kraftvektor am Rad Nr. $i$ im Koordinatensystem $R$ , $i = 1, \dots, 4$
$J_{zz}$	Massenträgheitsmoment des Fahrzeugs um die Hochachse $z$
$l$	Radstand
$l_h$	Abstand der Hinterachse zum Schwerpunkt
$l_v$	Abstand der Vorderachse zum Schwerpunkt
$m$	Fahrzeugmasse
${}_R \underline{M}_i$	Momentenvektor am Rad Nr. $i$ im Koordinatensystem $R$ , $i = 1, \dots, 4$
$p_i$	Bremsdruck am Rad $i$ , $i = 1, \dots, 4$
$q_i$	Kraftschluss bzw. Kraftschlussquotient des Rades Nr. $i$ , $i = 1, \dots, 4$
$r_{dyn}$	dynamischer Reifenradius
$s$	Laplace-Variable für die Formulierung von Übertragungsfunktionen im Laplace- bzw. Frequenzbereich
$t$	Zeit
$\underline{u}$	Eingang
$v$	Geschwindigkeit

## Griechische Notation

$\alpha$	Schräglaufwinkel
$\beta$	Schwimmwinkel im Fahrzeugschwerpunkt
$\gamma$	Sturz
$\delta$	Lenkwinkel
$\underline{\epsilon}$	Schätzfehler des Zustandsbeobachters
$\theta$	Nickwinkel
$\lambda$	Längsschlupf
$\mu, \mu_H, \mu_L$	Reibwert, Hochreibwert, Niedrigreibwert
$\xi_1$	Querneigung der Fahrbahn

$\xi_2$	Längsneigung der Fahrbahn
$\tau$	Nachlauf
$\varphi$	Wankwinkel, Ausrichtungswinkel der ebenen Reifenkraft im Bezug zur Reifenlängsachse
$\psi$	Gierwinkel
$\omega_i$	Kreis- bzw. Winkelgeschwindigkeit am Rad Nr. $i$ , $i = 1, \dots, 4$
$\zeta_1, \zeta_2$	Verkipfung des Fahrzeugkörpers gegenüber dem Inertialsystem $I$ in $Ix$ - und $Iy$ -Richtung

## Abkürzungen

ABS	<b>A</b> ntiblockiersystem
BMW	<b>B</b> ayrische <b>M</b> otoren <b>W</b> erke
C	Fahrzeugschwerpunkt (engl. „center of gravity“)
ESM	<b>E</b> inspurmodell
FDR	<b>F</b> ahrdynamikregler
HR, HL	<b>h</b> inten <b>r</b> echts, <b>h</b> inten <b>l</b> inks
LIDAR	<b>L</b> ight <b>D</b> etection <b>A</b> nd <b>R</b> anging, Abstandssensor und Umgebungserfassung
VR, VL	<b>v</b> orne <b>r</b> echts, <b>v</b> orne <b>l</b> inks
$x$	Längsachse des jeweiligen Koordinatensystems
$y$	Querachse des jeweiligen Koordinatensystems
$z$	Hochachse des jeweiligen Koordinatensystems

## Indizes

0	nomineller Wert/Referenzwert
A	Antrieb
B	Bremse
C	Fahrzeugschwerpunkt (engl. „center of gravity“)
F	Fahrer
HR, HL	hinten rechts, hinten links
$i$	Radnummer, $i = 1, 2, 3, 4$ (VR, VL, HL, HR)

---

$j$	Achsenindex, $j = v, h$
l	links
r	rechts
R	Regler oder Reifen
VR, VL	vorne rechts, vorne links

## Koordinatensysteme

Zur Definition der Koordinatensysteme siehe Abbildung 1.1 und zur Drehreihenfolge Tabelle 1.1 auf Seite 2.

$B$	horizontiertes Bahnkoordinatensystem, tangential zur Bahn des Fahrzeugschwerpunkts
$H$	horizontiertes, Fahrzeugkörper festes Koordinatensystem
$I$	Inertiales, ortsfestes Koordinatensystem
$K$	körperfestes Fahrzeug-Koordinatensystem
$R_i$	Radträger festes Radkoordinatensystem des Rads $i$

# 1. Theoretische Grundlagen

## 1.1. Fahrdynamik

### 1.1.1. Koordinatensysteme zur Beschreibung der Fahrdynamik

Dieser Abschnitt erläutert die zur Beschreibung der Fahrdynamik benötigten Koordinatensysteme. Es werden die in Abbildung 1.1 gezeigten Koordinatensysteme in Anlehnung an [ISO91] definiert, die im Abschnitt „Formelzeichen, Abkürzungen und Koordinatensysteme“ aufgelistet sind. Dabei finden die Winkel aus Tabelle 1.1 in der beschriebenen Reihenfolge ihre Anwen-

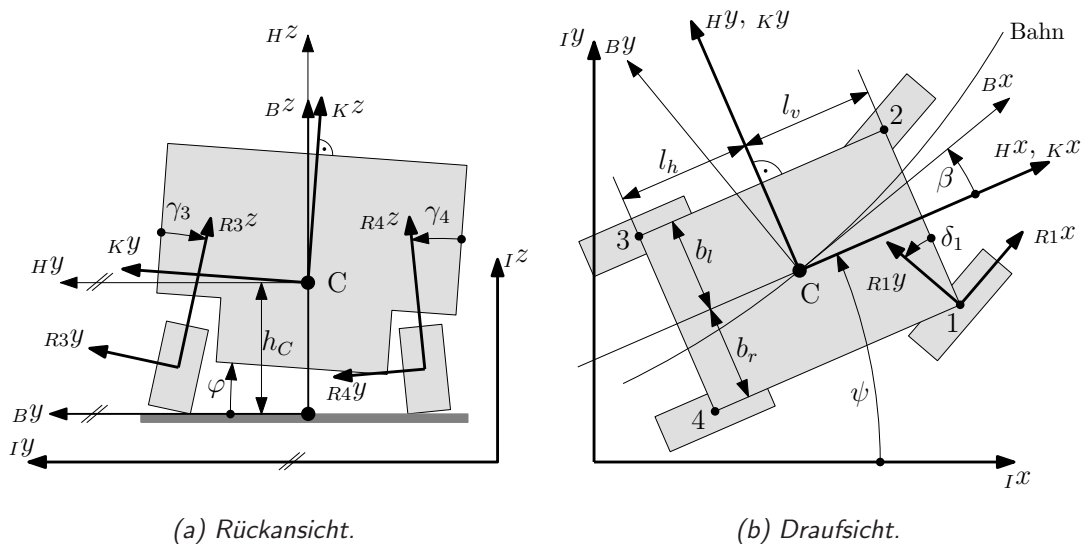


Abbildung 1.1.: Koordinatensysteme am Fahrzeug. Quelle: [Göb09].

Abbildung. Alle Winkel werden um die jeweilige Achse im mathematisch positiven Sinn gezählt (rechte Hand-Regel).

Das Inertialsystem  $I$  ist ortsfest, seine  $xy$ -Ebene ist horizontal, das heißt senkrecht zum Vektor der Erdbeschleunigung. Das horizontierte Koordinatensystem  $H$  ist stets an der Fahrzeuglängsachse ausgerichtet, dessen  $xy$ -Ebene ist horizontal bezüglich des Inertialsystems. Das Bahnsystem  $B$  ist gegenüber dem Horizontalsystem um den Schwimmwinkel  $\beta$  verdreht, die  $xy$ -Ebene bleibt weiterhin horizontal. Der Ursprung ist der Fahrzeugschwerpunkt. Damit liegt der Geschwindigkeitsvektor des Fahrzeugschwerpunkts stets auf der  $x$ -Achse des  $B$ -Systems. Das karosseriefeste System  $K$  liegt im Fahrzeugschwerpunkt  $C$  und ist an der Längs-/Quer- und Hochachse des Fahrzeugs ausgerichtet. Das Radsystem  $R$  befindet sich im Radmittelpunkt



und ist gegenüber dem Karosseriesystem um die Verkippungen des Rades gedreht, rotiert jedoch nicht mit dem Rad.

Bei der Wahl dieser Koordinatensysteme ist die Annahme getroffen, dass die Fahrbahn stets eben, das heißt horizontal zum  $I$ -System, ist. Damit entfällt die Einführung eines für eine Berücksichtigung einer Fahrbahnverkippung notwendigen Koordinatensystems. Bis auf die in

Tabelle 1.1.: Transformationsschritte zwischen den Koordinatensystemen bei der Annahme einer horizontalen Fahrbahn.

inertial		horizontalisiert		bahnfest		karosseriefest		im Rad
$I$	$\Rightarrow$	$H$	$\Rightarrow$	$B$	$\Rightarrow$	$K$	$\Rightarrow$	$R_i$
	$\psi$ um $Iz$		$\beta$ um $Hx$		$\varphi$ um $Sx$ $\theta$ um $Sy$ $-\beta$ um $Sz$		$\tau_i$ um $K1y$ $\gamma_i$ um $Kx$ $\delta_i$ um $K2z$	

Querrichtung vorkommenden Verkippungen um den Nickwinkel  $\theta$  und den Nachlauf  $\tau$  sind alle Winkel in der Heckansicht, Abbildung 1.1a, und Draufsicht, Abbildung 1.1b, dargestellt.

Die zugehörigen Transformationsmatrizen, mit Hilfe derer z. B. Spaltenmatrizen vom Koordinatensystem 1 in ein Koordinatensystem 2 nach folgender Gleichung (1.1) transformiert werden, sind Abschnitt A.2 zu entnehmen. Aufschluss über die Transformation zwischen den Systemen  $S$  und  $K$  gibt die dort enthaltene Gleichung (A.6).

$${}_2\underline{a} = {}^{21}\mathbf{A} \cdot {}_1\underline{a} \quad (1.1)$$

### 1.1.2. Dynamik des Gesamtfahrzeugs

Das dynamische Fahrverhalten eines Fahrzeuges wird durch verschiedene Kräfte und Momente wesentlich beeinflusst, Abb. 1.2:

Allgemein werden nach [BHP99] für das als Starrkörper modellierte Fahrzeug die folgenden

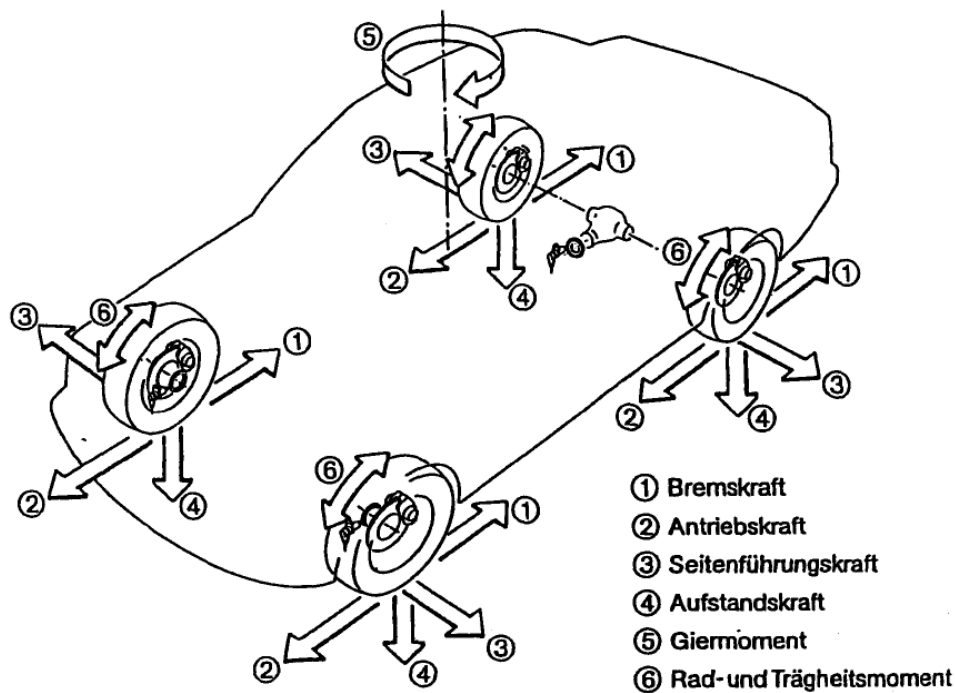


Abbildung 1.2.: Am Fahrzeug angreifende Kräfte und Momente während der Fahrt.

Bewegungsgleichungen zu Grunde gelegt:

$$\sum_{i=1}^4 \vec{F}_i + \vec{F}_G + \vec{F}_{ext} = m \frac{d^2}{dt^2} \vec{x}_C = m \vec{a}_C \quad (1.2)$$

$$\sum_{i=1}^4 \vec{r}_{Bi} \times \vec{F}_i + \vec{r}_{BC} \times \vec{F}_G + \underbrace{\vec{r}_{BE} \times \vec{F}_{ext}}_{:= \vec{M}_{ext}} = \quad (1.3)$$

$$\vec{r}_{BC} \times m \vec{a}_B + \mathbf{J}^{(B)} \frac{d}{dt} {}^{IK} \vec{\omega} + {}^{IK} \vec{\omega} \times \mathbf{J}^{(B)} {}^{IK} \vec{\omega}.$$

Der Schwerpunktsatz 1.2 ist um den Schwerpunkt C aufgestellt, der Drallsatz 1.3 um einen Bezugspunkt B. Hierbei stehen  $\vec{F}_i$  ( $i=1 \dots 4$ ) für die an den Rädern 1 bis 4 angreifenden Kräfte,  $\vec{F}_G$  für die Gewichtskraft und  $\vec{F}_{ext}$  für eine angreifende äußere Kraft, etwa durch Seitenwind.  $\vec{r}_{Bi}$  repräsentiert den Ortsvektor vom Bezugspunkt B zum Rad  $i$  und  $\vec{r}_{BE}$  analog den Ortsvektor von B zum virtuellen Angriffspunkt E der äußeren Kraft. Dieser Hebelarm  $\vec{r}_{BE}$  definiert mit der externen Kraft  $\vec{F}_{ext}$  das externe Moment  $\vec{M}_{ext}$ . Die Matrix  $\mathbf{J}^{(B)}$  enthält beim Aufstellen des Drallsatzes 1.3 im körperfesten System K die Massenträgheitsmomente um jede Koordinatenachse bezüglich des Bezugspunkts B auf Ihrer Hauptdiagonalen. Die Beschleunigung des Bezugspunkts beschreibt  $\vec{a}_B$ . Die translatorischen Koordinaten des Schwerpunkts werden durch den Vektor  $\vec{x}_C = [x, y, z]^T$ , die rotatorischen durch den Vektor  $\vec{\omega} = [\dot{\varphi}, \dot{\theta}, \dot{\psi}]^T$  wiedergegeben.  ${}^{IK} \vec{\omega}$  beschreibt somit die dreidimensionale Drehbewegung des körperfesten Koordinatensystems K relativ zum Inertialsystem I.

Der Drallsatz 1.3 hat vor allem dann eine praktische Bedeutung, wenn bei einem Fahrzeug

die Drehratensensorik nicht im Schwerpunkt verbaut wird, sondern an einem anderen Punkt. Dieser Einbaupunkt wird dann in obiger Gleichung als Bezugspunkt verwendet und alle Größen relativ zu diesem Bezugspunkt gebildet.

Sollte der Bezugspunkt  $B$  im Schwerpunkt  $C$  des Körpers liegen, so entfällt in Gleichung 1.3 der Term  $\vec{r}_{BC} \times m\vec{a}_B$ , sodass die Gleichung unabhängig von der Beschleunigung im Punkt  $B$  bzw.  $C$  wird!

Eine weitere wichtige Grundlage bei der Berechnung fahrdynamischer Größen ist die Kinematik des starren Körpers. Auf einem Körper gemessene Drehraten gelten immer für den gesamten starren Körper. Das ist bei translatorischen Größen wie Geschwindigkeiten und Beschleunigungen nicht so!

Ein Körper bewegt sich im Raum und besitzt ein darauf fixierten Bezugspunkt  $B$ . Dazu existiert ein nicht bewegtes Initialsystem  $I$  mit einem Ursprung  $A$ . Dann kann die Bewegung eines ebenfalls auf dem Körper fixierten Punktes  $P$  wie folgt beschrieben werden (siehe auch [BHP99]).  $\underline{r}_{AP}$  beschreibt hierbei den Ortsvektor von  $A$  nach  $P$ ,  $\underline{v}_P$  die Geschwindigkeit und  $\underline{a}_P$  die Beschleunigung des Punktes  $B$ :

$$\vec{r}_{AP} = \vec{r}_{AB} + \vec{r}_{BP} \quad (1.4)$$

$$\vec{v}_P = \vec{v}_B + \vec{\omega} \times \vec{r}_{BP} \quad (1.5)$$

$$\vec{a}_P = \vec{a}_B + \dot{\vec{\omega}} \times \vec{r}_{BP} + \vec{\omega} \times (\vec{\omega} \times \vec{r}_{BP}). \quad (1.6)$$

Der Kerngedanke bei diesen Gleichungen ist der, dass vektorielle Größen nicht nach der Zeit abgeleitet werden dürfen, wenn sie nicht im inertialen Koordinatensystem, das sich nicht bewegt, notiert sind. Das bedeutet folglich, dass die Umrechnung von Geschwindigkeiten/Beschleunigungen auch möglich ist, indem die bekannten Größen zuerst in das inertielle Koordinatensystem transformiert werden und erst dann die vektorielle Umrechnung/Ableitung/etc. stattfindet.

In Anwendung auf ein Fahrzeug bedeuten obige Gleichungen, dass beispielsweise ein im Punkt  $P$  montierter Beschleunigungssensor erst durch Umrechnung mit der Drehrate (dann  ${}_K\vec{\omega}$ ) und der Drehbeschleunigung (dann  ${}_K\dot{\vec{\omega}}$ ) eine Beschleunigung im Punkt  $B$  (dann z. B. der Schwerpunkt) ergibt.

Eine besondere Bedeutung zur Beschreibung der Fahrdynamik eines Fahrzeugs hat der Schwimmwinkel  $\beta$ , der als Winkel zwischen der Fahrzeuglängsachse und dem Geschwindigkeitsvektor am jeweils interessierenden Punkt definiert ist, vgl. Abbildung 1.1b und [KF07]. Der radindividuelle Schwimmwinkel bestimmt sich aus den Längs- und Quergeschwindigkeiten am jeweiligen Rad:

$${}_K v_i = {}_K v_C + {}_K^{IK} \vec{\omega} \times {}_K \underline{r}_{Ci}, \quad (1.7)$$

$$\beta_i = \arctan\left(\frac{{}_K v_{iy}}{{}_K v_{ix}}\right). \quad (1.8)$$

Unter Vernachlässigung der absoluten Wank- und Nickraten, was in diesem Fall einer Verschiebung des Schwerpunkts auf die Fahrwerks-Ebene der Radkoordinatensysteme entspricht,

ergeben sich folgende radindividuelle Schwimmwinkel:

$$\begin{aligned} \beta_1 &= \frac{Kv_{Cy} + l_v \cdot K\dot{\psi}}{Kv_{Cx} + b_r \cdot K\dot{\psi}} & \beta_2 &= \frac{Kv_{Cy} + l_v \cdot K\dot{\psi}}{Kv_{Cx} - b_l \cdot K\dot{\psi}} \\ \beta_3 &= \frac{Kv_{Cy} - l_h \cdot K\dot{\psi}}{Kv_{Cx} - b_l \cdot K\dot{\psi}} & \beta_4 &= \frac{Kv_{Cy} - l_h \cdot K\dot{\psi}}{Kv_{Cx} + b_r \cdot K\dot{\psi}} \end{aligned} \quad (1.9)$$

### 1.1.3. Reifeneigenschaften

Die Aufgabe der Kraftübertragung zwischen Fahrwerk und Fahrbahn wird von den Reifen übernommen, die damit das Fahrverhalten maßgeblich beeinflussen. Die Grundzüge des Reifenverhaltens sowie deren Einfluss auf die Fahrzeugdynamik sind in [Amm97, MW04, Zom91] beschrieben. Ausführliche Betrachtungen der Reifeneigenschaften inklusive der mathematischen Modellbildung finden sich in [Hol06, Pac88]. Dieser Abschnitt beschreibt die wesentlichen Reifeneigenschaften zur Berücksichtigung in der Fahrdynamikregelung.

An der Kontaktfläche zwischen Reifen und Straße – dem Latsch – greifen Kräfte und Momente in allen Raumrichtungen an. Durch die auf den Reifen wirkende Normalkraft  ${}_R F_z$  ist es diesem möglich, in Quer- und Längsrichtung die Querkraft  ${}_R F_y$  und Längskraft  ${}_R F_x$  zu übertragen. Abbildung 1.3 zeigt den Reifenlatsch mit diesen Reifenkräften.

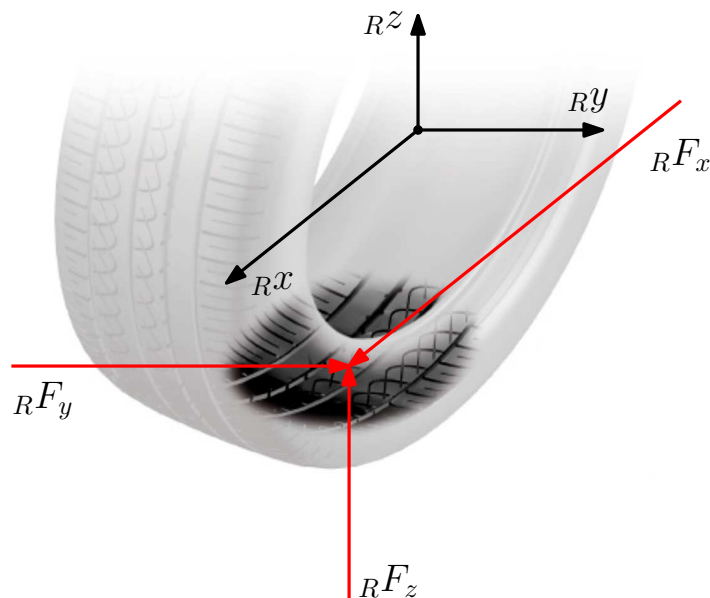


Abbildung 1.3.: Reifen mit eingezeichnetem Rad-Koordinatensystem und im Latsch angreifenden Kräften. Quelle: BMW AG, Trainingsmedien Technik, VH-2.

Besondere Bedeutung für die übertragbare Kraft kommt dem Reibwert zu. Dieser setzt die in der Ebene übertragbare Kraft  ${}_R F_{xy,max}$  direkt ins Verhältnis zur Normalkraft  ${}_R F_z$ , vgl. [Web05]

u. a..

$$\mu = \frac{{}_R F_{xy,max}}{{}_R F_z}. \quad (1.10)$$

Auf Grund von Längs- und Querkräften kommt es zu einem Verspannungszustand im Latsch. In Längsrichtung wird dieser durch den so genannten Längsschlupf beschrieben. Wird die Radgeschwindigkeit bei einer Bremsung kleiner als die Fahrzeuggeschwindigkeit, so wird ein Schlupf  $\lambda$  zwischen dem Rad und der Fahrbahnoberfläche verursacht. Damit der Schlupf stets positiv ist, wird zwischen den Fällen Antreiben und Bremsen unterschieden.  $i$  steht für das jeweilige Rad und kann demnach bei einem Fahrzeug mit 4 Reifen Werte von 1, ..., 4 annehmen.

$$\lambda_i = \frac{r_{dyn,i} \cdot \omega_{R,i} - K^{U_{R,i}}}{r_{dyn,i} \cdot \omega_{R,i}} \quad (\text{Antreiben}) \quad (1.11)$$

$$\lambda_i = \frac{K^{U_{R,i}} - r_{dyn,i} \cdot \omega_{R,i}}{K^{U_{R,i}}} \quad (\text{Bremsen}). \quad (1.12)$$

In Querrichtung wird der Schräglaufwinkel verwendet, vgl. [MW04, Zom91], der oft auch als Querschlupf bezeichnet wird. Der Schräglaufwinkel  $\alpha$  ist der Winkel zwischen der Reifenlängsachse  ${}_R x$  und dem Geschwindigkeitsvektor des Radmittelpunkts.

$$\alpha_i = \delta_i - \beta_i. \quad (1.13)$$

Die Längskraft als Funktion des Längsschlupfes und die Querkraft als Funktion des Schräglaufwinkels haben für jeweils reinen Längs- und Querschlupf einen ähnlichen Verlauf. Abbildung 1.4 zeigt diese Reifencharakteristik unter Variation der Normalkraft für typische Wertebereiche eines Pkw-Reifens. Außerdem ist das Reifenverhalten in kombinierten Schlupfzuständen in Abbildung 1.5 dargestellt. Die Verläufe resultieren aus der Simulation mittels „Magic Formula“-Reifenmodell, vgl. [Pac88]. Im Anhang sind weitere Diagramme in dreidimensionaler Darstellung zu finden.

Auf Grund der Radrotation, der besonderen physikalischen Eigenschaften des Gummis und der Kombination aus Haft- und Gleitreibung im Latsch kommt es zu Reifenmerkmalen, die im Folgenden zusammengefasst sind:

- Lineare Steifigkeit bei kleinem Quer- und Längsschlupf, siehe ❶ in Abbildung 1.4. Diese Reifeneigenschaft ist Reibwert-unabhängig.
- Sättigung durch steigenden Quer- und Längsschlupf, siehe ❷ in Abbildung 1.4.
- Sättigungsabfall durch steigenden Quer- und Längsschlupf, siehe ❸ in Abbildung 1.4.
- Degressive Abhängigkeit des Kraftmaximums und der linearen Reifensteifigkeit von der Normalkraft. Diese Eigenschaft ist in Abbildung 1.4 im dargestellten Wertebereich schwach erkennbar.
- Reibwertabhängiges Kraftmaximum und Sättigungsverhalten, siehe u. a. [Zom91].

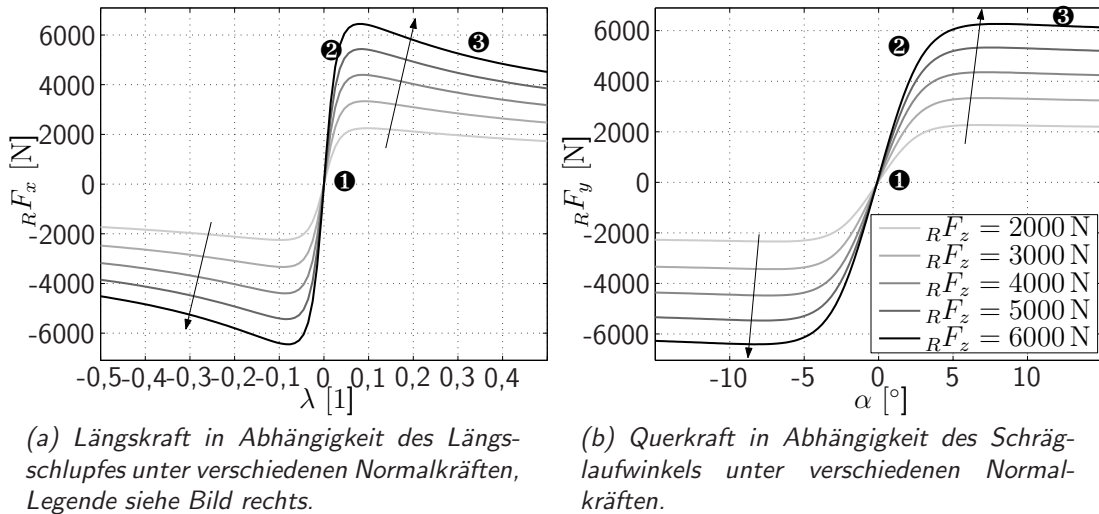


Abbildung 1.4.: Reifenkräfte in Abhängigkeit des Schlupfes unter Variation der Normalkraft. Simulationsergebnisse des Reifens Bridgestone Potenza 225/50/R17 RFT unter jeweils reinem Längs- bzw. Querschlupf für einen Reibwert von  $\mu = 1$ .

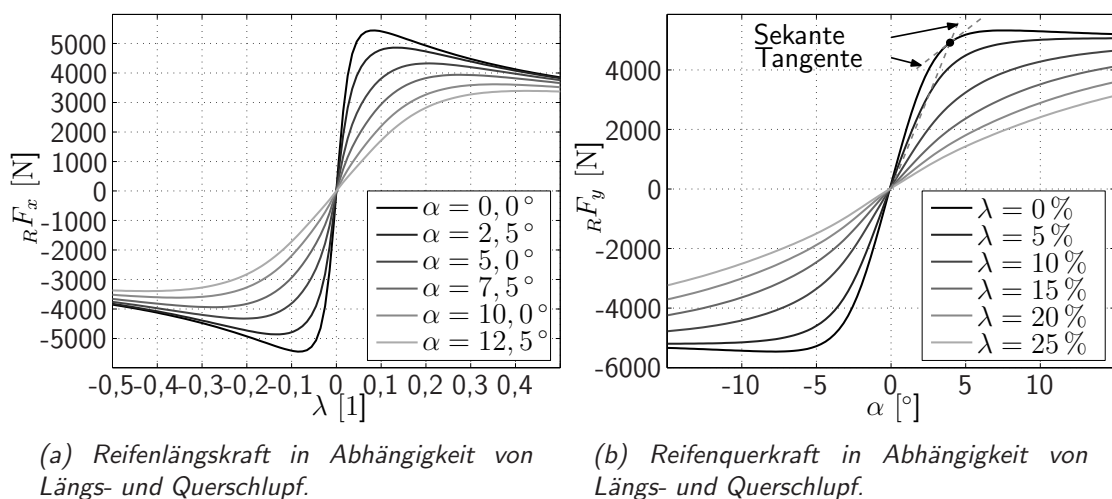


Abbildung 1.5.: Reifenkräfte in kombinierten Schlupfzuständen aus der Simulation mit dem Reifenmodell aus Abbildung 1.4 für einen Reibwert von  $\mu = 1$ . Zusätzlich sind im Bild rechts für einen Arbeitspunkt die Sekante sowie Tangente dargestellt.

- Verschiebung des Kraftmaximums zu höheren Schlupfwerten und Verringerung der linearen Steifigkeit auf Grund von gleichzeitig auftretendem Längs- und Querschlupf, siehe Abbildung 1.5.
- Nullpunktverschiebung durch Vorspur und damit auftretende Querkräfte bei Geradeausfahrt, bei Kraftmessung besonders zu berücksichtigen.
- Temperaturbedingter Abfall der Steifigkeiten von ca. 1% pro 1°C, siehe [Hol06].

- Einlaufverhalten durch Verspannung zwischen Felge und Reifenkarkasse beim Lenken und Elastizitäten der Achse.

### Kraftschluss und Reibung

Die am Latsch wirkenden Kräfte in der  $xy$ -Ebene des Reifenkoordinatensystems  $R$  werden zu einem Kraftvektor  $\vec{F}_{ixy}$  zusammengefasst. Der Kraftschluss bzw. Kraftschlussquotient  $q_i$  eines Reifens lässt sich damit als das Verhältnis zwischen horizontal und vertikal wirkender Kraft definieren und erreicht sein Maximum  $q_{i,max}$  bei maximaler ebener Reifenkraft  ${}_R F_{ixy,max}$ :

$$q_i = \frac{|\vec{F}_{ixy}|}{{}_R F_{iz}} = \frac{\sqrt{{}_R F_{ix}^2 + {}_R F_{iy}^2}}{{}_R F_{iz}} = \frac{{}_R F_{ixy}}{{}_R F_{iz}} \quad (1.14)$$

$$q_{i,max} = \frac{{}_R F_{ixy,max}}{{}_R F_{iz}}. \quad (1.15)$$

In gleicher Weise lassen sich Kraftquotienten  $q_i$  für die Längs- und Querrichtung definieren, mit denen die Berechnung der Längs- und Querkräfte erfolgt:

$${}_R F_{ix} = q_{ix} \cdot {}_R F_{iz} \leq \mu_x \cdot {}_R F_{iz} \quad (1.16)$$

$${}_R F_{iy} = q_{iy} \cdot {}_R F_{iz} \leq \mu_y \cdot {}_R F_{iz}. \quad (1.17)$$

Die Längs- und Querkräfte am Reifen können nicht größer als die maximal mögliche Kraft werden, die durch den Reibwert und die Normalkraft bestimmt wird. Um zu berücksichtigen, dass ein Reifen ggf. in Längsrichtung eine größere Kraft absetzen kann als in Querrichtung, wird zwischen dem Reibwert in Längsrichtung  $\mu_x$  und Querrichtung  $\mu_y$  unterschieden.

Das Verhalten des Längskraftquotienten  $q_x$  ist bei verschiedenen Fahrbahnzuständen in Bild 1.6 dargestellt. Dabei ist vorausgesetzt, dass der Reifen nur Längskräfte und keine Querkräfte erfährt. Der Längskraftquotient  $q_x$  nimmt vom Punkt ohne Schlupf (frei laufendes Rad) schnell zu und erreicht sein Maximum in Abhängigkeit der Oberflächenbeschaffenheit von Rad und Fahrbahn bei einer Schlupfrate zwischen 5% und 40%. Mit zunehmendem Schlupf nimmt  $q_x$  wieder ab. Bild 1.6 zeigt ebenfalls, dass das Maximum von  $\mu_B$  oder der Bremskraft bei Eis nur 10% des Wertes bei trockener Fahrbahn erreicht!

Auf Basis der Gleichungen (1.10), (1.14) ergibt sich die Kraftschlussausnutzung  $q_{\mu,i}$ , in [Web05] auch als Reibwertnutzung bezeichnet. Die Kraftschlussausnutzung beschreibt folglich das Verhältnis von momentan vorliegendem Kraftquotienten  $q_i$  zum maximal möglichen Kraftquotienten  $q_{i,max}$ , der wiederum dem Reibwert  $\mu_i$  nach Gleichung (1.10) äquivalent ist.

$$q_{\mu,i} = \frac{q_i}{\mu_i} = \frac{\frac{{}_R F_{ixy}}{{}_R F_{iz}}{\frac{{}_R F_{ixy,max}}{{}_R F_{iz}}}}{\frac{{}_R F_{ixy,max}}{{}_R F_{iz}}} = \frac{{}_R F_{ixy}}{{}_R F_{ixy,max}} \quad (1.18)$$

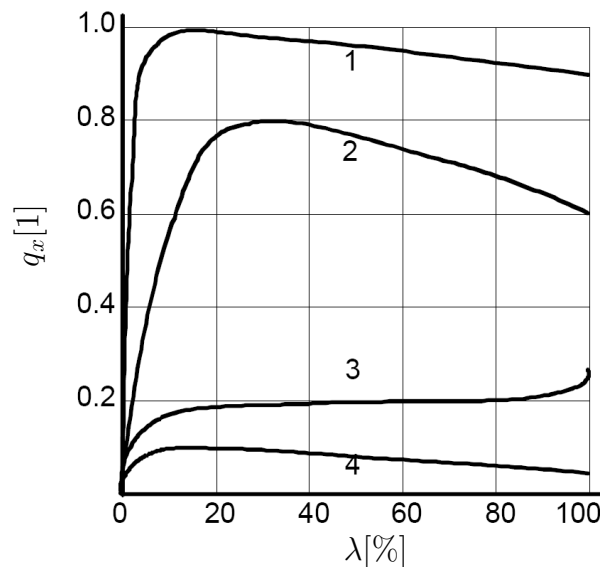


Abbildung 1.6.: Längskraftquotient  $q_x$  als Funktion des Radschlupfes  $\lambda$  bei verschiedenen Fahrbahnuntergründen: trockene Fahrbahn (1), nasse Straße (2), Neuschnee/Schotter (3), Eis (4).  
Quelle: Bosch.

Die maximal mögliche, ebene Reifenkraft  ${}_R\vec{F}_{ixy,max}$  wird im Wesentlichen beeinflusst durch den Reibwert zwischen Reifen und Fahrbahn, die Normalkraft und die Richtung des ebenen Kraftvektors  $\vec{F}_{ixy}$ . Eine prägnante Zusammenstellung der Einflussfaktoren auf die maximal übertragbare Reifenkraft findet sich in [Web05], eine ausführlichere in [Amm97].

Wird eine Isotropie (Richtungsunabhängigkeit) des Reifens bezüglich seiner ebenen Reifenkraft  $\vec{F}_{ixy}$  vorausgesetzt, ergibt sich der so genannte „Kamm’sche Kreis“. In der Ebene kann damit für alle Krafrichtungen die gleiche Maximalkraft übertragen werden. Der Kamm’sche Kreis zeigt die maximal erreichbaren Kräfte oder Kraftquotienten in Quer- und Längsrichtung an. Dabei stellt er die Umhüllende aus einer Vielzahl von Kurven dar, die bei unterschiedlichem Schlupf in Quer- und Längsrichtung gelten. In Abbildung 1.7 ist eine Kurvenschar unter Variation des Schräglaufwinkels gezeigt.

Das bedeutet, dass die Kurve der aktuellen Maximalkraft oder des maximalen Kraftkoeffizienten vom aktuellen Quer- und Längsschlupf abhängt und demnach nur für diesen Schlupfzustand (=Kombination aus Quer- und Längsschlupf) gilt.

Unter Berücksichtigung einer vom Ausrichtungswinkel  $\varphi$  abhängigen Maximalkraft, die in Längsrichtung einen höheren Wert als in Querrichtung annimmt, wird oft eine „Kraftschlüssellipse“ verwendet, vgl. z. B. [MB01]. Die Ursache dieser Anisotropie des Reifens liegt nach [Hol06] in den Seitenkräften, die zu einer ungleichmäßigen Bodendruckverteilung im Latsch führen. In Verbindung mit der im nächsten Abschnitt beschriebenen Normalkraftdegression kommt es damit zu einer Reduzierung der maximal übertragbaren, ebenen Reifenkraft. Da es bei der Belastung eines Reifens durch Längskräfte diesen Effekt nicht gibt, kommt es zu der Anisotropie.



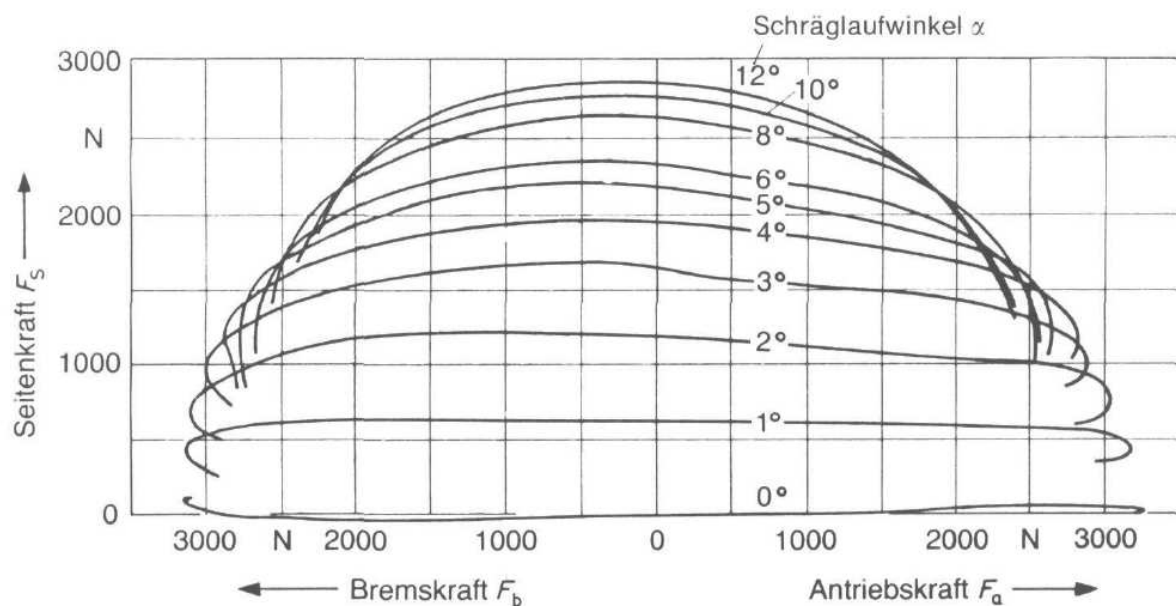


Abbildung 1.7.: Einfluss der Umfangskraft auf die Seitenkraft, Normalkraft 3000 N, Reifen 165R55 86S, Reifendruck 1,5 bar. Quelle: [Zom91].

Abbildung 1.8 zeigt beide Annahmen bezüglich der maximal übertragbaren ebenen Reifenkraft und ist auf den Reibwert und eine Normalkraft  ${}_R F_{iz,D}$  normiert, die um den Effekt der Normalkraftdegression bereinigt ist. Das hat den Grund, dass der Kamm'sche Kreis aus Abbildung 1.8 stets den Radius eins haben soll. Würde diese Annahme in Bild 1.8 nicht getroffen, so wäre jeweils pro wirkender Normalkraft ein Kammsch'scher Kreis einzuzichnen.  ${}_R F_{iz,D}$  entspricht der maximal möglichen ebenen Reifenkraft  ${}_R F_{ixy,max}$  für den Fall, dass sich der Reifen isotrop verhält. Bevor auf die Eigenschaft der Normalkraftdegression im nächsten Abschnitt eingegangen wird, erfolgt als Fazit dieses Abschnitts eine Klärung der Begriffe „Kraftschluss und Reibung“.

Der Reibwert nach Gleichung (1.10) zwischen Reifen und Fahrbahn entspricht dem maximal verfügbaren Kraftschluss. Daher wird der Reibwert auch als Kraftschlusspotenzial bezeichnet, siehe Gleichung (1.15). Die Kraftschlussausnutzung  $q_{\mu,i}$  beschreibt die Beanspruchung des maximal möglichen Kraftschlusses, das heißt des Reibwerts. Wird der Reibwert vollständig verwendet, das heißt ist die Reifenkraft maximal groß, dann ist die Kraftschlussausnutzung  $q_{\mu,i} = 1$ .

### Normalkraftdegression

Mit steigender Normalkraft  ${}_R F_{iz}$  kann ein Reifen größere Kräfte in seiner horizontalen  $xy$ -Ebene aufbringen, wobei es zu einem degressiven Verhalten kommt, vgl. [Amm97, Hol06, Zom91].

Das bedeutet, dass bei einem Reibwert zwischen Fahrbahn und Reifen von  $\mu = 1$  die maximal übertragbare Kraft  ${}_R F_{ixy,max}$  nicht im gleichen Maß ansteigt wie die Normalkraft. Mit anderen Worten steigt die maximal übertragbare Kraft mit wachsender Normalkraft degressiv an.

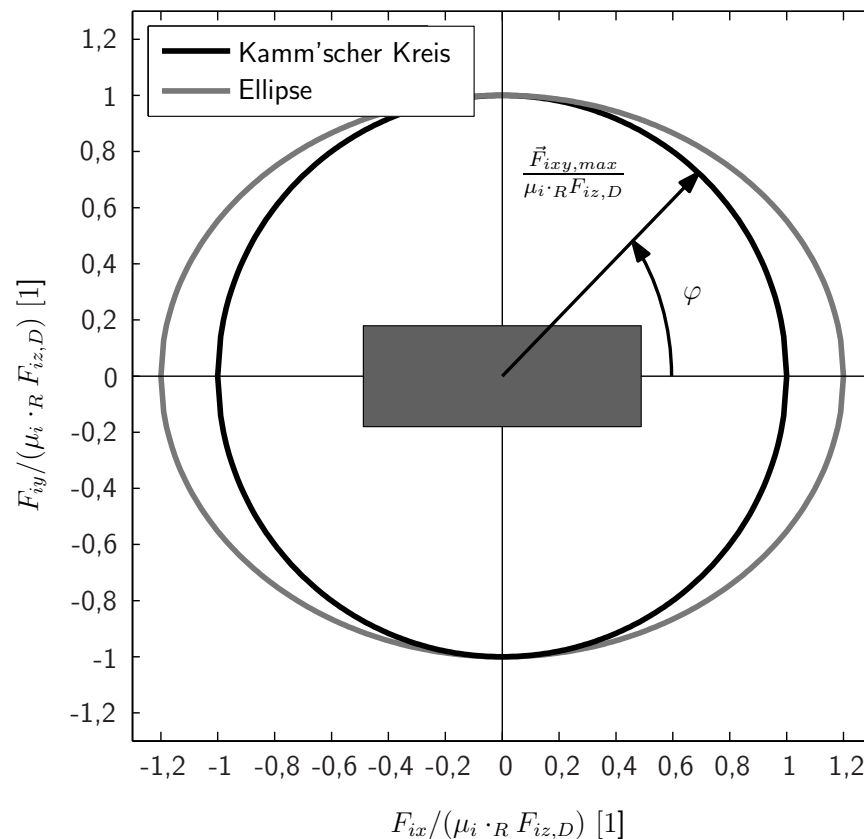


Abbildung 1.8.: Ellipse zur Beschreibung des Grenzbereichs aus Reifenmessungen in [Zom91] und die Vereinfachung mittels Kamm'schem Kreis. Quelle: [Göb09].

Abbildung 1.9 zeigt für einen Reibwert von  $\mu = 1$  die Normalkraft sowie den maximal möglichen Kraftschlussquotienten  $q_{i,max}$ .

Die Darstellung der Normalkraftdegression aus Abbildung 1.9 gilt nur für einen Reibwert von  $\mu = 1$ . Für andere Reibwerte wäre jeweils eine andere Steigung der Geraden  ${}_R F_{ixy,max} = f({}_R F_{iz})$  einzuzeichnen.

#### 1.1.4. Lineares Einspurmodell

Das **Einspurmodell** (ESM) ist in der Lage, in einfacher Art und Weise das querdynamische Fahrverhalten eines Fahrzeugs zu beschreiben. Die Herleitung findet sich im Skript von Prof. Dorsch, siehe [Dor09]. Ursprünglich stammt es von [RS40] aus dem Jahr 1940.

##### Grundsätzliches

Dem linearen Einspurmodell geht von der Vereinfachung aus, dass der Fahrzeugschwerpunkt auf der Fahrbahn liegt. Damit entfällt eine quer- und längsbeschleunigungsabhängige Verteilung der Radaufstandskräfte, sodass auf die Modellierung von 4 Radaufstandspunkten bzw. Reifen verzichtet werden kann. Daraus ergibt sich die Bezeichnung als **Einspur**-Modell, in dem für

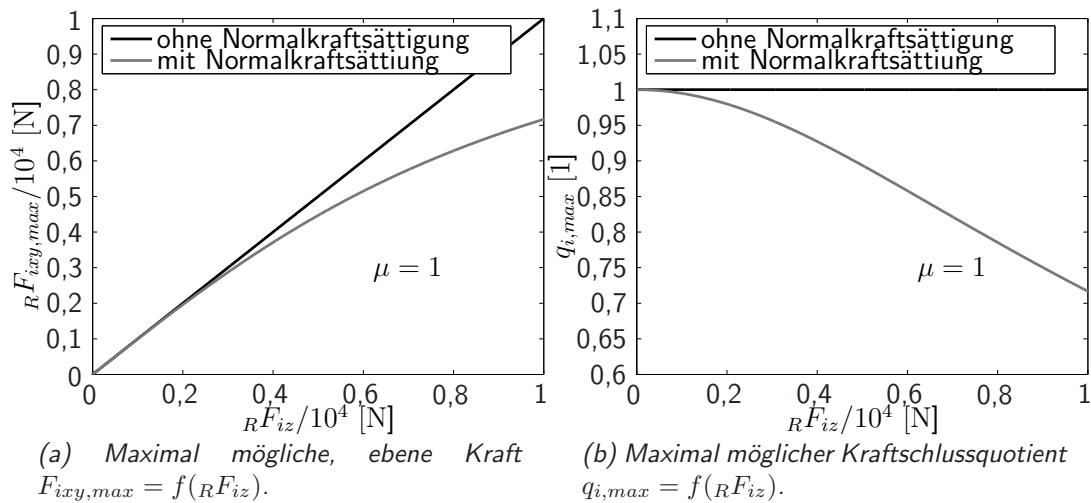


Abbildung 1.9.: Einfluss der Normalkraft auf die maximal erreichbare, ebene Reifenkraft bzw. auf den maximal erzielbaren Kraftschlussquotienten zur Veranschaulichung der Normalkraftdegression, (angenähert). Quelle: [Göb09].

jede Achse nur ein Rad modelliert wird.

Um das lineare Fahrzeugverhalten mit dem Einspurmodell zu beschreiben, werden auch die Reifen mit einer linearen Seitensteifigkeit  $c_{R,v}$ ,  $c_{R,h}$  modelliert. Um dabei die gesamte Elastizitätskette von der Radaufhängung bis zum Rad zu berücksichtigen, werden aus der Rad- und Aufhängungsseitensteifigkeit so genannte Achsseitensteifigkeiten gebildet. Die beiden Steifigkeiten werden dabei als Reihenschaltung behandelt:

$$c_i = \frac{c_{R,i} \cdot c_{A,i}}{c_{R,i} + c_{A,i}} \quad \text{mit } i = v, h. \quad (1.19)$$

Da diese Steifigkeitsparameter meist aus dem Vergleich zw. Messung und Einspurmodell-Simulation berechnet werden, entfällt die Notwendigkeit, die einzelnen Steifigkeiten aus Gleichung (1.19) getrennt bestimmen zu müssen.

Da das Einspurmodell das querdynamische Verhalten eines Fahrzeugs beschreiben soll, werden Längskräfte durch z. B. Antriebsmomente an den Rädern vernachlässigt.

Das Einspurmodell verwendet folgende Parameter:

- Masse  $m$
- Achsseitensteifigkeiten vorne/hinten  $c_{v/h}$ ,
- Schwerpunktsabstand zur Vorderachse  $l_v$ ,
- Radstand  $l$  und
- Massenträgheit  $J_{zz}$ .

Als Eingang verwendet das Einspurmodell den Fahrerlenkwinkel  $\delta_F$  sowie die Fahrzeuglängs-

geschwindigkeit  $Kv_{Cx}$  und berechnet daraus die Modellgierrate  $K\dot{\psi}_{ESM}$  und Modellquerbeschleunigung  $Ka_{Cy,ESM}$  des Fahrzeugs. Abbildung 1.10 verdeutlicht die Schnittstellen des Einspurmodells.

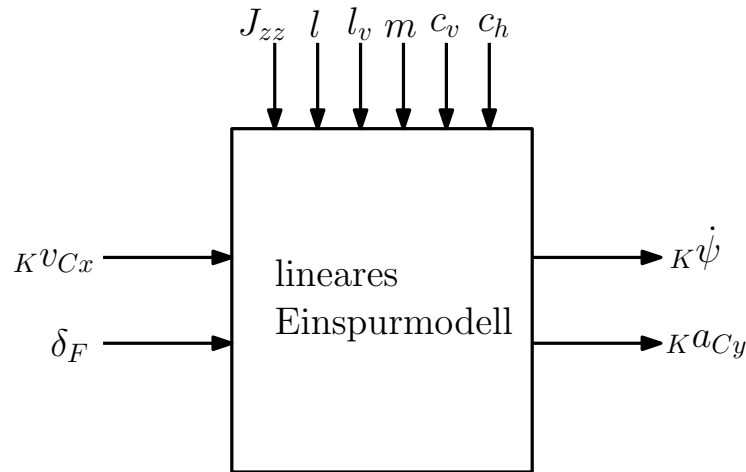


Abbildung 1.10.: Aufbau des Einspurmodells mit Eingangsgrößen (Pfeile links), Ausgangsgrößen (Pfeile rechts) und erforderlichen Parametern (Pfeile oben).

Der lineare Fahrbereich ist als der Bereich definiert, in dem sich das Fahrzeug wie das lineare Einspurmodell verhält. Auf Hochreibwert ist dies bis zu einer Querbeschleunigung von  $Ka_{Cy} = 4 \text{ m/s}^2$  der Fall. Der Querkraftaufbau der Achse über dem Schräglaufwinkel lässt sich in diesem Bereich durch eine Gerade abbilden, dessen Steigung die Achsseitensteifigkeit ist. Nach Verlassen dieses linearen Bereichs treten nichtlineare Fahrzeugeigenschaften in den Vordergrund. Der nichtlineare Fahrbereich ist durch die Kraftsättigung des Reifens dominiert.

Den Großteil des alltäglichen Fahrbetriebs absolviert der Fahrer im linearen Bereich. Dadurch erwartet der normale Fahrer stets ein lineares Fahrverhalten und ist überrascht, wenn sich das Fahrzeug nichtlinear verhält.

### Herleitung

Für das Einspurmodell berechnen sich die Achs-Schwimmwinkel nach Gl. 1.9 zu:

$$\begin{aligned}\beta_v &= \frac{Kv_{vx}}{Kv_{vy}} = \beta + \frac{l_v \cdot K \dot{\psi}}{Kv_{Cx}} \\ \beta_h &= \frac{Kv_{hx}}{Kv_{hy}} = \beta - \frac{l_h \cdot K \dot{\psi}}{Kv_{Cx}}\end{aligned}\quad (1.20)$$

Unter Verwendung von Gleichung (1.13) ergeben sich die Achs-Schräglaufwinkel zu:

$$\begin{aligned}\alpha_v &= \delta_v - \beta_v = \delta_v - \beta - \frac{l_v \cdot K \dot{\psi}}{Kv_{Cx}} \\ \alpha_h &= \delta_h - \beta_h = \delta_h - \beta + \frac{l_h \cdot K \dot{\psi}}{Kv_{Cx}}\end{aligned}\quad (1.21)$$

Wie schon oben erwähnt, werden die Achsen mit linearen Achsseitensteifigkeiten modelliert. Daraus werden die Querkräfte an den Rädern bzw. Achsen berechnet:

$$\begin{aligned} {}_R F_{yv} &= c_v \cdot \alpha_v = c_v \left( \delta_v - \beta - \frac{l_v \cdot K \dot{\psi}}{K v_{Cx}} \right) \\ {}_R F_{yh} &= c_h \cdot \alpha_h = c_h \left( \delta_h - \beta + \frac{l_h \cdot K \dot{\psi}}{K v_{Cx}} \right) \end{aligned} \quad (1.22)$$

Beim linearen Einspurmodell wird von kleinen Winkeln ausgegangen (zu Linearisierungsfehlern siehe A.1 auf S. 40). Unter dieser Annahme lassen sich die Quer- und Längskräfte in Fahrzeugkoordinaten wie folgt bestimmen.

$$\begin{aligned} {}_K F_{xi} &= \sin \delta_i \cdot {}_R F_{yi} \approx \delta_i \cdot {}_R F_{yi} \\ {}_K F_{yi} &= \cos \delta_i \cdot {}_R F_{yi} \approx {}_R F_{yi} \quad \text{mit } i = v, h \end{aligned} \quad (1.23)$$

Nachdem die wesentlichen Gleichungen für die angreifenden Kräfte vorliegen, können die Bewegungsgleichungen bestimmt werden. Als Vorbereitung werden die angreifenden Kräftesummen im Schwerpunkt gebildet.

$$\begin{aligned} {}_K F_{Cx} &= -\delta_v \cdot {}_K F_{yv} + \delta_h \cdot {}_K F_{yh} \\ {}_K F_{Cy} &= {}_K F_{yv} + {}_K F_{yh} \end{aligned} \quad (1.24)$$

Im ersten Schritt wird der Schwerpunktsatz im Bahnsystem nach Newton angewendet, der auch ohne die obige Annahme kleiner Winkel Gültigkeit hat:

$$m \cdot {}_B a_{Cy} = m \cdot ({}_B \dot{\beta} + {}_B \dot{\psi}) \cdot {}_B v_{Cx} = {}_B F_{Cy}$$

Die Transformation in Fahrzeugkoordinaten findet unter der oben genannten Annahme kleiner Winkel statt. Da außerdem das Einspurmodell keine Verkippungen des Fahrzeugs berücksichtigt, stimmen alle  $z$ -Achsen der Koordinatensysteme überein, sodass die Winkelgeschwindigkeiten  $\dot{\beta}$  und  $\dot{\psi}$  in den Koordinatensystemen  $K$  und  $B$  gleich sind.

$$\begin{aligned} {}_K v_{Cx} &= \cos \beta {}_B v_{Cx} \approx {}_B v_{Cx} \\ {}_K a_{Cy} &= \cos \beta {}_B a_{Cy} \approx {}_B a_{Cy} \end{aligned} \quad (1.25)$$

$$\Leftrightarrow m \cdot ({}_K \dot{\beta} + {}_K \dot{\psi}) \cdot {}_K v_{Cx} = -\beta {}_K F_{Cx} + {}_K F_{Cy} \quad (1.26)$$

Durch die Annahme kleiner Winkel können Produkte von Winkeln ebenfalls vernachlässigt werden. Beim Einsetzen der Kräftesummen von Gleichung (1.24) in die obige folgt der vereinfachte Schwerpunktsatz:

$$m \cdot {}_K a_{Cy} = m \cdot ({}_K \dot{\beta} + {}_K \dot{\psi}) \cdot {}_K v_{Cx} = {}_K F_{yv} + {}_K F_{yh} \quad (1.27)$$

Im zweiten Schritt kommt der Drallsatz zum Einsatz:

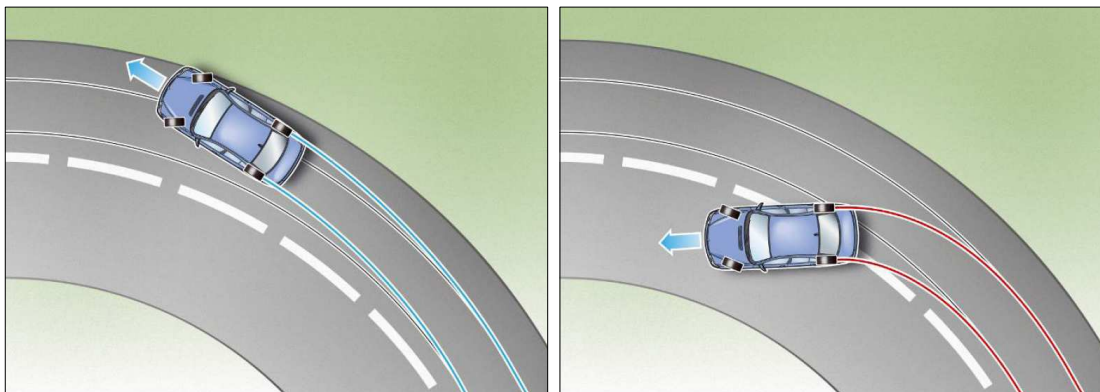
$$J_{zz} \cdot {}_K\ddot{\psi} = l_v \cdot {}_K F_{yv} - l_h \cdot {}_K F_{yh}. \quad (1.28)$$

Damit liegen alle Gleichungen vor, um das Einspurmodell in einer Zustandsraumdarstellung zu beschreiben. Dazu werden als Zustände  $\dot{\psi}$  und  $\beta$  und als Eingänge  $\delta_v$  und  $\delta_h$  gewählt. Die Gleichung (1.25) wird nach  ${}_K\ddot{\psi}$  sowie Gleichung (1.25) nach  $\dot{\beta}$  aufgelöst. Bei diesem Vorgehen sind alle Kräfte mit Hilfe der Gleichungen (1.23) und (1.22) zu eliminieren. Es folgt:

$$\begin{bmatrix} \ddot{\psi} \\ \dot{\beta} \end{bmatrix} = \begin{bmatrix} -\frac{l_h^2 c_h + l_v^2 c_v}{J_{zz} v} & \frac{l_h c_h - l_v c_v}{J_{zz}} \\ \frac{c_h l_h - c_v l_v - v^2 m}{v^2 m} & -\frac{c_v + c_h}{v m} \end{bmatrix} \cdot \begin{bmatrix} \dot{\psi} \\ \beta \end{bmatrix} + \begin{bmatrix} \frac{l_v c_v}{J_{zz}} & -\frac{l_h c_h}{J_{zz}} \\ \frac{c_v}{v m} & \frac{c_h}{v m} \end{bmatrix} \cdot \begin{bmatrix} \delta_v \\ \delta_h \end{bmatrix} \quad \text{mit } v = {}_K v_{Cx}. \quad (1.29)$$

## 1.2. Fahrverhalten

Es gibt zwei unterschiedliche kritische Fahrsituationen, siehe Bild 1.11. Ein untersteuerndes



(a) Die vom Fahrer gewünschte Richtungsänderung kann vom Fahrzeug nicht umgesetzt werden, das Fahrzeug „schiebt über die Vorderachse“ und vergrößert den befahrenen Kreisradius. Die Vorderachse gerät in eine Querkraftsättigung.

(b) Das Fahrzeug dreht bzw. giert stärker als der Fahrer es wünscht, das Fahrzeug „bricht (mit dem Heck) aus“. Die Hinterachse gerät in eine Querkraftsättigung.

Abbildung 1.11.: Kritische Fahrsituationen beim Befahren einer Kurve: Unter- und übersteuern.  
Quelle: BMW AG, Trainingsmedien Technik, VH-2.

Fahrverhalten liegt vor, wenn der Schräglaufwinkel an der Vorderachse größer ist als an der Hinterachse. Im umgekehrten Fall handelt es sich um eine übersteuernde Fahrsituation, vgl. [Zom91].

$$\begin{aligned} \alpha_v > \alpha_h &\longrightarrow \text{Untersteuern} \\ \alpha_v < \alpha_h &\longrightarrow \text{übersteuern} \\ \alpha_v = \alpha_h &\longrightarrow \text{neutrales Verhalten} \end{aligned} \quad (1.30)$$

In heutigen Serienfahrzeugen werden die Schräglaufwinkel nicht gemessen. Daher stehen diese lediglich als Schätzgröße zur Verfügung und werden in Regelsystem meist nicht verwendet. Um dieses prinzipielle Problem zu umgehen, wird auf das Einspurmodell zurückgegriffen.

Wie in Abschnitt 1.1.4 beschrieben ist das Einspurmodell in der Lage, die Gierrate im linearen Fahrbereich mit guter Übereinstimmung mit der Istgierrate zu bestimmen. Diese Größe dient dazu, den Fahrerwunsch zu beschreiben. Abweichungen zwischen Ist- und Modellgierrate ergeben sich erst mit Beginn des nichtlinearen Fahrverhaltens. Dieser Sachverhalt wird ausgenutzt, um mittels eines Vergleichs der Gierraten auf Unter- oder übersteuern zu schließen. Dazu zeigt das Diagramm 1.12 die Gierrate und Querbewegung aus Messung und Modell. Anhand der beiden Maxima in der Gierrate wird die Interpretation hinsichtlich der

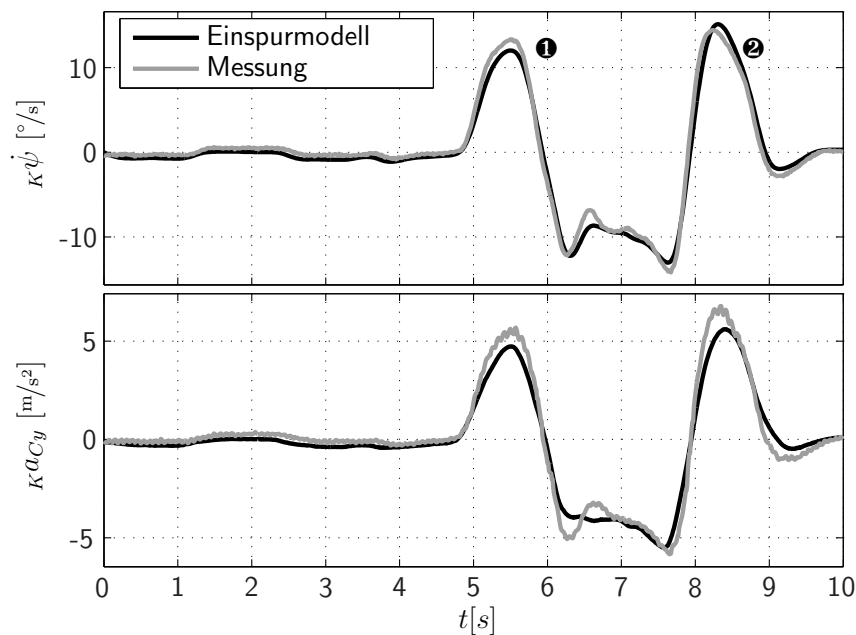


Abbildung 1.12.: Verlauf von Modell- und Istgrößen der Gierrate und Querbewegung bei einem ISO-Spurwechsel

Fahrsituation deutlich:

- ①  $K\dot{\psi}_{ist} > K\dot{\psi}_{ESM}$ : Das Fahrzeug giert stärker, als es der Fahrer wünscht. Daher liegt übersteuern vor.
- ②  $K\dot{\psi}_{ist} < K\dot{\psi}_{ESM}$ : Das Fahrzeug giert weniger, als es der Fahrer wünscht. Daher liegt Untersteuern vor.

## 2. Fahrwerkmanagement

Fahrwerkmanagementsysteme werden auch Fahrwerk- oder Fahrdynamikregelsysteme genannt. Im Folgenden werden alle drei Begriffe als Synonyme behandelt. In heutigen Fahrzeugen finden sich eine Vielzahl von Fahrwerkmanagementsystemen, die je nach Hersteller unterschiedlich bezeichnet werden. Folgende Auflistung zeigt den allgemein üblichen Begriff für eine Auswahl von Fahrwerkregelsystemen und zählt die herstellerspezifischen Namen auf:

**ABS** Anti-Blockier-System.

**ASR** Anti-Schlupf-Regelung.

- **ATC** - Automatic Traction Control (Volvo).
- **ASC** - Anti-Slip- Control (BMW).
- **TCS** - Traction Control System (Mazda).

**ESC** Electronic Stability-Contol.

- **ESP** - Elektronisches Stabilitäts- Programm (Daimler, VW).
- **DSC** - Dynamische Stabilitäts- Control (BMW).
- **VDC** - Vehicle Dynamic Control (Alfa Romeo, Subaru).
- **VSC** - Vehicle Stability Control (Toyota, Lexus).

Diese Fahrwerkmanagementsysteme verbessern die Fahrsicherheit und den Fahrkomfort. Sie gehören zu der Gruppe der aktiven Sicherheitssysteme, da sie aktiv in das Fahrgeschehen eingreifen. Bevor auf einzelne Beispiele von Fahrwerkregelsystemen eingegangen wird, folgt eine Einführung in den prinzipiellen Aufbau allgemeiner Fahrwerkmanagementsysteme.

### 2.1. Aufbau von Fahrwerkmanagementsystemen

Fahrdynamische Regelsysteme sind meist nach dem gleichen Schema aufgebaut und bestehen aus ähnlichen Komponenten. Dieser Abschnitt beschreibt den prinzipiellen Aufbau und gibt eine Übersicht über die Sensoren und Aktoren, die zur Beeinflussung des Fahrgeschehens bereit stehen.



### 2.1.1. Struktur

In Abbildung 2.1 ist die prinzipielle Struktur einer Fahrdynamikregelung dargestellt.

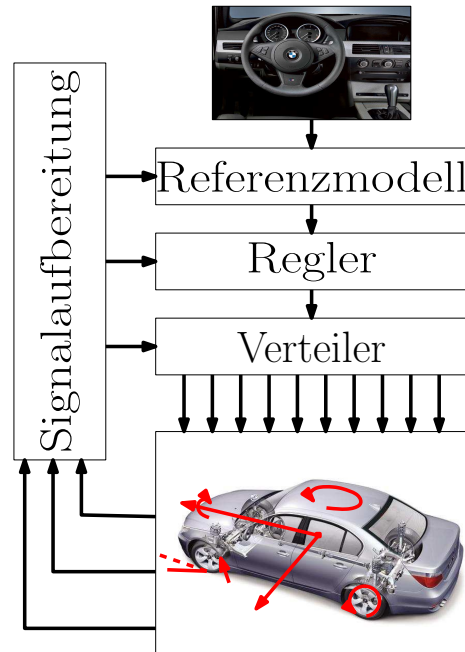


Abbildung 2.1.: Allgemeine Struktur von Fahrdynamikregelsystemen.

Der Fahrer führt das Fahrzeug durch die Vorgabe des Lenkwinkels, des Gangs bzw. der Getriebeübersetzung und der Stellung von Gas- und Bremspedal und definiert damit den Fahrerwunsch.

Ein Referenzmodell bestimmt aus diesen Fahrerwunschgrößen Sollwerte für den Regler, das heißt das Sollverhalten des Fahrzeugs. Der Regler vergleicht die Sollwerte mit Istgrößen, die aus einer Messung oder Schätzung stammen. Liegt eine Regeldifferenz vor, so berechnet der Regler diejenigen Stellgrößen, die wieder zur gewünschten Fahrzeugbewegung führen. Die Stellgrößen werden vom Regler meist auf Gesamtfahrzeugebene, z. B. in Form eines Giermoments oder einer Querkraft, berechnet und werden einem Verteiler zugeführt. Dieser hat die Aufgabe, den vom Regler geforderten Stellwert auf diejenigen Aktoren im Fahrzeug zu verteilen, die in der momentanen Fahrsituation das größte Eingriffspotenzial haben, also bestmöglich Einfluss auf das Fahrgeschehen nehmen können.

Die Bestandteile des Regelsystems im rechten Teil der Abbildung 2.1 - Referenzmodell, Regler und Verteiler - benötigen Informationen über

- die aktuelle Fahrzeugkonfiguration, wie z. B. Fahrzeugmasse, Schwerpunktlage, Radseitensteifigkeit, und
- über die aktuelle Fahrsituation, z. B. gekennzeichnet durch Gierrate, Querschleunigung, Reibwert, Schwimmwinkel.

Diese Informationen werden im Modul „Signalaufbereitung“ berechnet. Dabei kommt eine Vielzahl von Verfahren zur Anwendung, wie z. B. Signalfilterung, Zustandsschätzung und Parameteridentifikation. Damit die oben beschriebenen notwendigen Daten bestimmt werden können, müssen physikalische Größen am Fahrzeug gemessen werden. Der folgende Abschnitt zählt die für Fahrwerkmanagementsysteme relevanten Sensoren auf.

### 2.1.2. Sensoren im Fahrzeug

Sensoren messen für das Fahrwerkmanagement wichtige Fahrzeuggrößen, wie z. B. Raddrehzahlen und Beschleunigungen, siehe Tabelle 2.1. Zum physikalischen Wirkprinzip siehe Skript [Kuc09]. Diese Messsignale werden je nach Aufbau des Fahrzeugs direkt einem Steuergerät

Tabelle 2.1.: Sensoren in Fahrzeugen mit Messgröße, Einbauort und zugehörigem Koordinatensystem.

Sensor	Messgröße	Lage	Koordinatensystem
Inertialsensorik	Querbesehleunigung, Längsbesehleunigung, Gierrate	Schwerpunkt $C$	$K$
Raddrehzahl-sensoren	Raddrehzahlen	Radpunkte $R$	$R$
Lenkung VA	Lenkwinkel, Lenkmoment	VA	$K$
Lenkaktuator HA	Lenkwinkel	HA	$K$
Drucksensor	Radbremsdrücke, Vordruck	ESC-Steuergerät	-
Höhenstandssensor	Höhenstand der Räder	Radpunkte	$K$
Motor	Motordrehzahl, Motormoment, Gaspedalweg	Motor	$K$
Radar/LIDAR	Abstand	Frontschürze	$K$

oder dem Fahrzeug-BUS-System (und damit allen Steuergeräten) zur Verfügung gestellt. Wenn mehrere Sensoren gemeinsam in einem Gehäuse integriert werden, so wird dieser Zusammenbau Sensorcluster genannt. Meist stellt dieses Sensorcluster bereits ein kleines Steuergerät dar, das Aufgaben wie z. B. Digitalisierung, Datenverarbeitung, Kalibrierung und Fehlerüberwachung übernimmt. Die Taktung bzw. Schrittweite der heutigen BUS-Systeme im Fahrzeugen liegt meist bei  $T = 0,01$  s.

### 2.1.3. Aktoren im Fahrzeug

Zur Beeinflussung des Fahrverhaltens besitzen Fahrzeuge eine Reihe von Aktoren bzw. Aktuatoren, die in Tabelle 2.2 aufgelistet sind. Zum physikalischen Wirkprinzip wird wie bei den Sensoren ebenfalls auf das Skript [Kuc09] verwiesen.

Tabelle 2.2.: Aktoren in Fahrzeugen mit Stellgröße, Einbauort und zugehörigem Koordinatensystem.

Aktor	Stellgröße	Lage	Koordinatensystem
Bremse	Bremsdruck	Motorraum, Rad	-
Lenkunterstützung	Lenkmoment	Lenksäule VA	$K$
Aktivlenkung	Lenkwinkel	Lenksäule VA	$K$
Hinterachslenkung	Lenkwinkel	HA	$K$
Wankstabilisator	Wankmoment	VA, HA	$K$
Aktive Dämpfer	Dämpfkräfte	Radaufhängung	$K$
Allradkupplung	Kupplungsmoment	Antriebsstrang	$K$
Differentialsperre	Sperrmoment	Achse	$K$
torque vectoring	Differenz-Radmoment	Achse	$K$

Anhand der Anzahl der Aktoren wird deutlich, dass auf vielfältige Weise in das Fahrgeschehen eingegriffen werden kann, wozu die gewonnenen Informationen aus den verbauten Sensoren verwendet werden. Dabei kommt die erwähnte allgemeine Struktur von Fahrdynamikregelsystemen aus Abbildung 2.1 zum Einsatz. Im Folgenden wird auf die wichtigsten Fahrwerkregelsysteme in heutigen Fahrzeugen eingegangen.

## 2.2. Antiblockiersystem

Ein ABS-System trägt wesentlich zur Fahrsicherheit bei. Es verhindert ein Blockieren der Räder während einer Bremsung. Dadurch wird die Fahrstabilität in allen Geschwindigkeitsbereichen wesentlich verbessert und das Fahrzeug bleibt während einer Vollbremsung lenkbar. Unter bestimmten Voraussetzungen kann der Bremsweg bei einer Vollbremsung im Vergleich zu einer Bremsung ohne ABS verkürzt werden.

### 2.2.1. Prinzipielle Funktionsweise

Die Verhältnisse der Fahrbahnoberfläche und des Reifens haben einen wesentlichen Einfluss auf den Bremsvorgang. In Abbildung 1.8 wird gezeigt, dass sich der übertragende Kraftvektor zwischen dem Reifen-Rad-System und der Fahrbahnoberfläche als eine Resultierende aus

der Längskraft und der Seitenkraft ergibt. Die Spitze dieses Kraftvektors verläuft auf einer Kreisbahn, dem so genannten Kamm'schen Kreis. Wie die Abbildung zeigt, wird die Seitenkraft gleich null wenn nur die Brems- oder Antriebskraft vorhanden ist. Ein blockiertes Rad überträgt lediglich die Brems- nicht jedoch die Seitenkraft. Das Fahrzeug ist unter diesen Bedingungen nicht mehr lenkbar, bei blockiertem Hinterrad kann es ins Schleudern geraten. Das ABS soll die Radbremskräfte so einstellen, dass die Räder nicht blockieren können.

In Abbildung 1.5b auf Seite 7 ist dargestellt, dass umso weniger Querkraft übertragen werden kann, je größer der Schlupf ist. Bei einem Schlupf von 100 % liegt ein blockierendes Rad vor, sodass das Rad nicht mehr in der Lage ist, Seitenführungskräfte zu übertragen. Demzufolge führen Lenkbewegungen an diesem Rad nicht zu einer Fahrtrichtungsänderung.

Der Bereich zwischen  $\lambda = 0\%$  bis zum Maximalwert der Längskraft in Diagramm 1.5a wird als stabiler Bereich bezeichnet. Der Bereich zwischen dem Maximalwert der Längskraft und  $\lambda = 100\%$  wird als instabil bezeichnet, da hier die übertragbaren Brems- und Seitenführungskräfte mit steigendem Schlupf  $\lambda$  abnehmen. Durch die nachlassende Längskraft bleibt das Rad aufgrund eines hohen Bremsmoments stehen oder wird durch ein Antriebsmoment beschleunigt.

Das ABS hat somit die Aufgabe, die Bremskraft so zu kontrollieren, dass sich der Radschlupf  $\lambda$  unter allen Bedingungen im stabilen Bereich befindet und die maximal mögliche Längskraft ausgenutzt wird. Ist das ABS in der Lage, bei einer Bremsung den Schlupf so einzustellen, dass die Längskraft maximal ist, so ist der Bremsweg minimal. Trotz der Ausnutzung maximaler Bremskräfte soll das Fahrzeug lenkfähig bleiben, das heißt dass Lenkbewegungen eines Rads zum Aufbau einer Querkraft und damit zu einer Fahrtrichtungsänderung führen sollen. Das wird gewährleistet, indem sich der Querkraftquotient in einer akzeptablen Größenordnung befindet.

Um die Vorgänge am Rad bei einer Bremsung näher zu untersuchen, zeigt Abbildung 2.2 den Zusammenhang zwischen der Radbeschleunigung und den unterschiedlichen Radmomenten und Radkräften. Das Momentengleichgewicht lautet:

$$J_{yy,R} \cdot \dot{\omega}_R = M_A - r_{dyn} F_R - r_B F_B - r_{dyn} F_x. \quad (2.1)$$

Damit lässt sich die Radwinkelbeschleunigung  $\dot{\omega}_R$  bestimmen. Die Umfangsgeschwindigkeit lässt sich auch als  $\dot{x} = r_{dyn} \cdot \omega_R$  schreiben, sodass sich etwas umgestellt die Umfangskraft  $F_x$  ergibt:

$$F_x = \frac{M_A}{r_{dyn}} - F_R - \frac{r_B}{r_{dyn}} F_B - \frac{J_{yy,R}}{r_{dyn}^2} \ddot{x}. \quad (2.2)$$

Die Umfangskraft  $F_x$  ist proportional zu Längskraftquotient  $q_x(\lambda)$  und Radlast  $F_z$  und beschleunigt durch das resultierende Moment  $M_x = r_{dyn} F_x$  das Rad. Das Bremsmoment  $M_B = r_B F_B$ , verursacht durch die Abbremsung des Rades, sowie das im Bremsfall negative Motorbremsmoment  $M_A$  verzögern das Rad. Ebenfalls verzögernd wirkt das Rollreibungmoment  $M_R$ , dass aber meist einen nur geringen Wert aufweist und nur bei geringen Längskräften (z. B. bei konstanter Fahrt) berücksichtigt werden muss. Der Radialbeschleunigung  $\dot{\omega}_R$  entgegen



soren, Steuereinheiten und Aktoren sind im schematischen Diagramm des ABS-Regelsystems dargestellt, Bild 2.3. Die Ventile werden als Eingangs- und Ausgangsventil bezeichnet, siehe

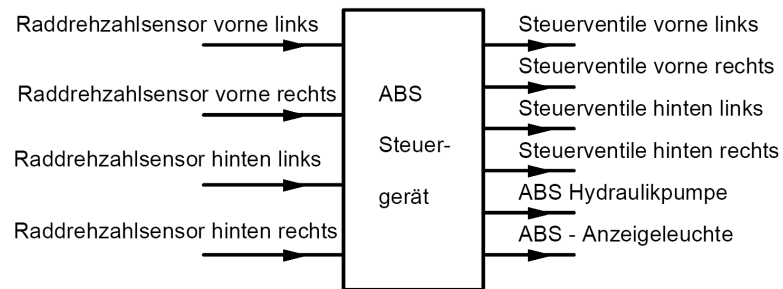


Abbildung 2.3.: Blockschaltbild eines Bosch 4-Kanal-ABS (4x4). Quelle: [KKDN<sup>+</sup> 04].

Bild 2.4. In Folge der dadurch möglichen Druckmodulation lässt sich die Bremskraft an jeder

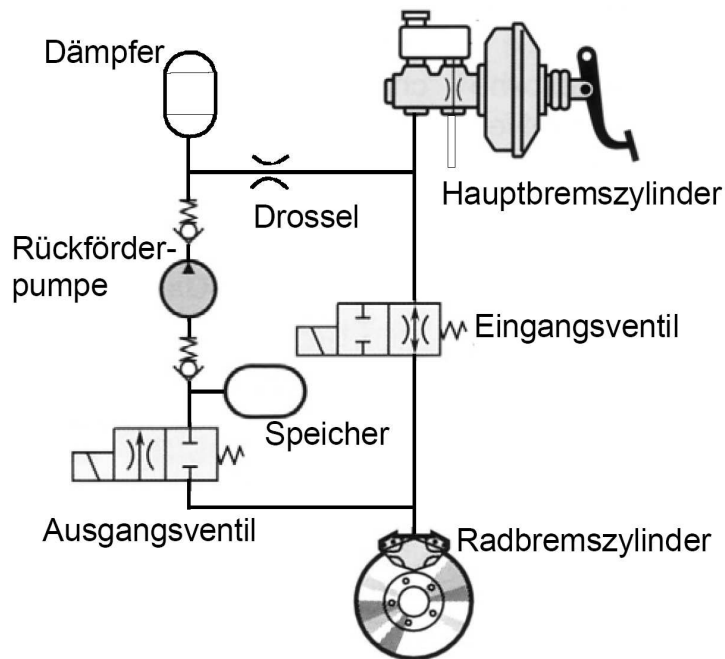


Abbildung 2.4.: ABS- Hydraulikkreis eines Rades. Wie üblich ist der Hydraulikkreis in der Ventilstellung gezeichnet, die sie stromlos haben. Quelle: [KKDN<sup>+</sup> 04].

einzelnen Radbremse in drei Stufen einstellen:

- **Druck steigern.** In dieser Situation sind die Ventile nicht aktiviert. Der Hauptzylinder und die Radbremse sind miteinander verbunden. Das ist die normale Situation während eines Bremsvorganges.
- **Druck halten.** In dieser Situation ist die Verbindung Hauptbremszylinder/Radbremse unterbrochen. Das Einlassventil ist betätigt.

- **Druck senken.** Hier steht der Radbremszylinder in Verbindung mit der Speicherkammer und der Pumpe. Der Hauptbremszylinder ist immer noch vom Radbremszylinder abgetrennt. Beide Ventile sind betätigt.

Um das Pulsieren des Bremspedals zu senken, werden in die Rückleitung zwischen Pumpe und Hauptzylinder eine weitere Speicherkammer (Dämpfer) und eine Drossel eingebaut. Abbildung 2.5 zeigt einen typischen ABS-Ablauf. Aus den Sensorsignalen aller 4 Radgeschwindigkeits-

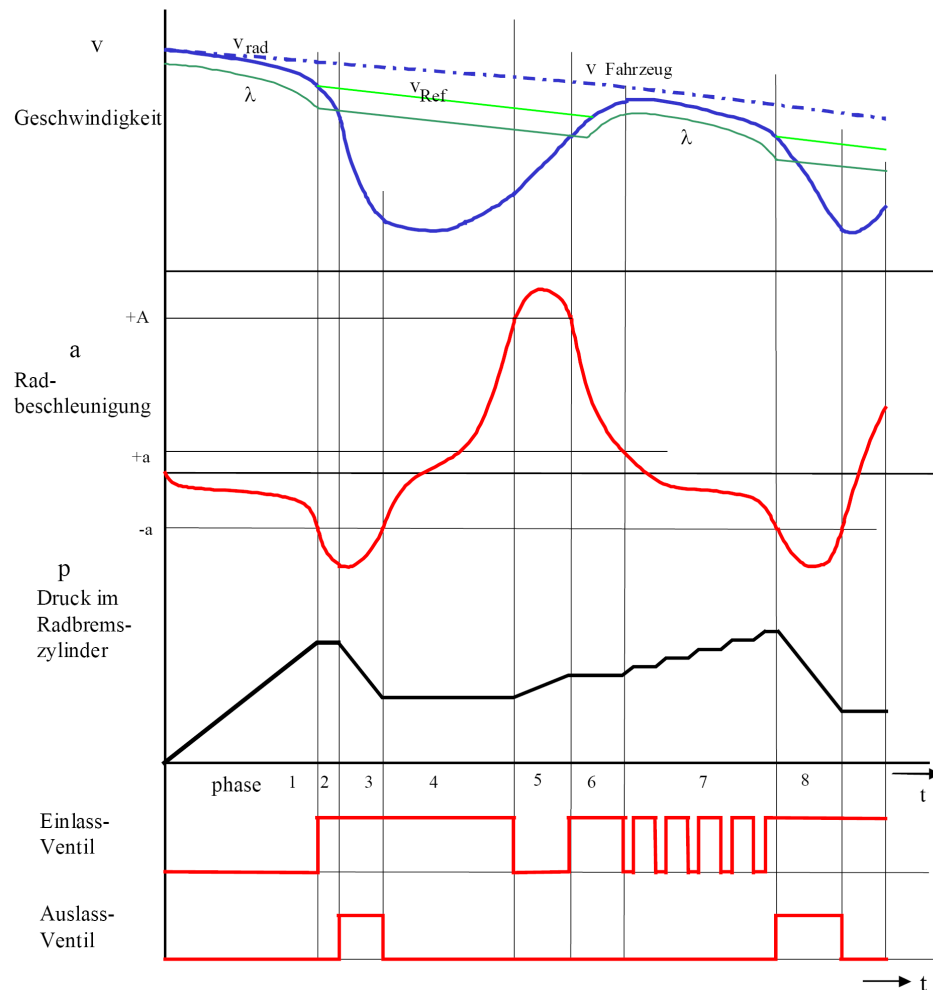


Abbildung 2.5.: Typischer Verlauf einer ABS-Bremmung. Quelle: [KKDN<sup>+</sup> 04].

sensoren wird die Durchschnittsgeschwindigkeit als Referenzgeschwindigkeit abgeleitet. Aus der Differenz dieser Referenzgeschwindigkeit und der aktuellen Radgeschwindigkeit wird der Schlupf errechnet. Aus der aktuellen Radgeschwindigkeit werden auch die Radwinkelbeschleunigung bzw. -verzögerung hergeleitet. Sobald die ABS-Funktion eingreift, wird die Referenzgeschwindigkeit nicht mehr von den aktuellen Radgeschwindigkeiten hergeleitet, sondern wird vom Steuergerät vorgegeben, welches sich dabei auf die bestimmte Verzögerung des Fahrzeuges während des Bremsvorganges bezieht. Die Verzögerung ist wiederum abhängig von den

unterschiedlichen Fahrbahn-Reifen-Kombinationen. Während der ABS-Bremsoperation (siehe Abb. 2.6) werden folgende Aktionen ausgeführt:

- **Phase 1:** Die Bremsaktion wird gestartet und der Bremsdruck steigt an. Die Referenzgeschwindigkeit ist identisch mit der Radgeschwindigkeit. Aus dieser Referenzgeschwindigkeit wird die Schlupf-Schwellen-Kurve  $\lambda_1$  mit einer festen Geschwindigkeitsdifferenz unterhalb der Referenzgeschwindigkeit hergeleitet.
- **Phase 2:** Am Ende von Phase 1 überschreitet die Radverzögerung den Grenzwert  $-a$ . Das Rad zeigt nun eine Blockierneigung. Das Einlassventil wird aktiviert um den Druck im Radbremszylinder zu halten. Während dieser Phase 2 bleibt der Radbremsdruck konstant. Die Referenzgeschwindigkeit ist zu diesem Zeitpunkt nicht mehr identisch mit der Radgeschwindigkeit, nimmt aber jetzt mit konstanter Verzögerungsrate ab.
- **Phase 3:** Wird die Radgeschwindigkeit niedriger als der Schlupf-Schwellwert  $\lambda_1$ , wird das Auslassventil betätigt. Der Druck im Radbremszylinder fällt ab und die Bremsflüssigkeit fließt in die Speicherkammer ab. Die Pumpe wird durch einen Elektromotor gestartet und die Flüssigkeit wird aus dem Speicher zurück zum Hauptbremszylinder gepumpt. Die Pumpe muss gegen den Bremspedaldruck arbeiten. Die Speicherkammer hat üblicherweise ein Volumen von  $2\text{ cm}^3$  und kann innerhalb von 20 msec aufgefüllt werden. Wegen dieses Speichers kann die Leistung der Pumpe niedrig gehalten werden. Der Elektromotor leistet deshalb weniger als 500 W.
- **Phase 4:** Steigt die Radbeschleunigung wieder oberhalb von  $-a$ , schließt das Auslassventil wieder. Das Einlassventil ist immer noch geöffnet, so dass der Druck im Radbremszylinder konstant bleibt.
- **Phase 5:** Bei sinkendem Bremsdruck nimmt die Radbeschleunigung zu. Erreicht die Radbeschleunigung den Grenzwert von  $+A$  bedeutet das, dass der Bremsdruck zu niedrig ist. Deshalb wird das Einlassventil abgeschaltet und der Hauptbremszylinder wird mit dem Radbremszylinder verbunden, sodass der Bremsdruck ansteigt. Diese Phase ist beendet sobald die Radbeschleunigung unterhalb von  $+A$  sinkt.
- **Phase 6:** Durch Einschalten des Einlassventils wird der Bremsdruck nun konstant gehalten. Dieser Zustand wird solange aufrechterhalten bis die Radbeschleunigung unter den Wert  $+a$  sinkt. Daraus ist zu schließen, dass das Rad sich in dem stabilen Bereich des Reibwert-Schlupf-Diagramms befindet und dass der Bremsdruck niedriger ist als es möglich wäre. Erreicht die aktuelle Radgeschwindigkeit die errechnete Referenzgeschwindigkeit, wird die Referenzgeschwindigkeit wieder von den Radgeschwindigkeiten vorgegeben.
- **Phase 7:** Der Bremsdruck wird stufenweise erhöht, damit er sich sanft an den optimalen Bremsdruck anpasst. Dieser Anstieg des Bremsdrucks mit einem niedrigeren Gradienten wird dann beendet, wenn wieder eine Blockiertendenz



mit einer Beschleunigung unterhalb von  $-a$  registriert wird.

- **Phase 8:** Jetzt wird der Bremsdruck unverzüglich gesenkt, ohne darauf zu warten, dass die Radgeschwindigkeit unterhalb des Schlupf-Schwellwertes  $\lambda_1$  sinkt. Ein zweiter Regelzyklus kann nun beginnen.

Zur Optimierung des Gradienten für die stufenweise Anhebung des Bremsdrucks in Phase 7 enthält das Steuergerät einen anpassungsfähigen Algorithmus.

## 2.3. Antriebsschlupf-Regelsysteme

### 2.3.1. Einführung

Antriebsschlupf-Regelsysteme (ASR) erkennen durchdrehende Räder anhand der Radgeschwindigkeitssignale und wirken auf den Motor und die Bremsen ein, um dem Durchdrehen entgegen zu wirken. Das Ziel der Regelung ist es, für die jeweilige Fahrsituation ein Maximum an Traktion zu erzielen.

In der Praxis ist ein ASC-System mit anderen Fahrdynamikregelfunktionen (ABS, ESC) gekoppelt, da es die gleichen Aktoren und Sensoren verwendet. Je nach Fahrsituation müssen die Eingriffe der unterschiedlichen Systeme gegeneinander abgegrenzt werden oder harmonisch so erfolgen, dass ein Optimum an Fahrsicherheit und -traktion erreicht wird.

Diese Kombination fahrdynamischer Regelsysteme entlastet den Fahrer in kritischen Situationen wesentlich und trägt deshalb zur Erhöhung der aktiven Sicherheit bei.

Für den ASR-Funktionsbereich ist der Radschlupf nach Gleichung 1.11 definiert. Da im Antriebsfall die Umfangsgeschwindigkeit am Rad  $r_{dyn} \cdot \omega_R$  größer ist als die Fahrzeuglängsgeschwindigkeit im Radmittelpunkt, ist der Antriebsschlupf  $\lambda$  stets positiv. Beim durchdrehenden Rad im Stand ist  $\lambda = 1$ .

Analog zum Arbeitsbereich des ABS verringert sich das Seitenführungspotenzial am Rad mit steigendem Antriebsschlupf, siehe hierzu Abbildung 1.5b auf Seite 7. Um stets eine größere Seitenführungskraft als bei einer ABS-Bremmung zu ermöglichen, wird ein Arbeitsschlupfbereich angestrebt, der kleiner ist als der im ABS-Funktionsbereich. Abbildung 2.6 zeigt die Arbeitsbereiche für ABS und ASR.

### 2.3.2. Aufbau eines ASR-Systems

**Stabilitätsregelsysteme** überwachen primär das Motordrehmoment, um Radschlupf zu vermeiden. Ein durchdrehendes Rad ist genauso wie ein blockiertes Rad nur sehr bedingt in der Lage, Seitenführungskräfte zu übertragen, da der Seitenkraftkoeffizient zum Zeitpunkt des Durchdrehens sehr gering wird. Ein durchdrehendes Rad kann zu Instabilitäten bei Kurvenfahrt führen.

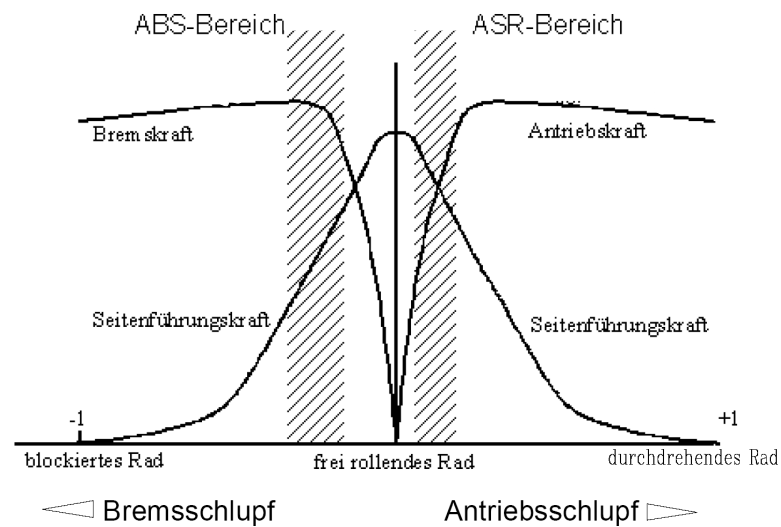


Abbildung 2.6.: ABS- ASR- Funktionsbereiche, dargestellt sind die Beträge der Quer- und Längskräfte (ohne Einheiten) über dem Schlupf  $\lambda$  [%]. Quelle: [KKDN<sup>+</sup> 04].

**Traktionskontrollsysteme** greifen normaler Weise in das Bremssystem ein, um den Radschlupf zu begrenzen.

Für die Stabilitätskontrollsysteme bestimmt die Reibung zwischen Rad und Fahrbahn die mögliche Traktion und Stabilität.

- Schritt 1: Beschleunigung auf einer Fahrbahn mit geringem Reibkoeffiziente (Eis, nasser Schlamm): Bei durchdrehenden Rädern wird keine Seitenkraft übertragen. Das Fahrzeug folgt nicht dem Lenkeinschlag und es verhält sich schon bei niedriger Geschwindigkeit instabil.
- Schritt 2: Beschleunigung bei höherer Geschwindigkeit auf nasser Fahrbahn bei Kurvenfahrt: Das Fahrzeug verhält sich bei höherer Geschwindigkeit instabil.

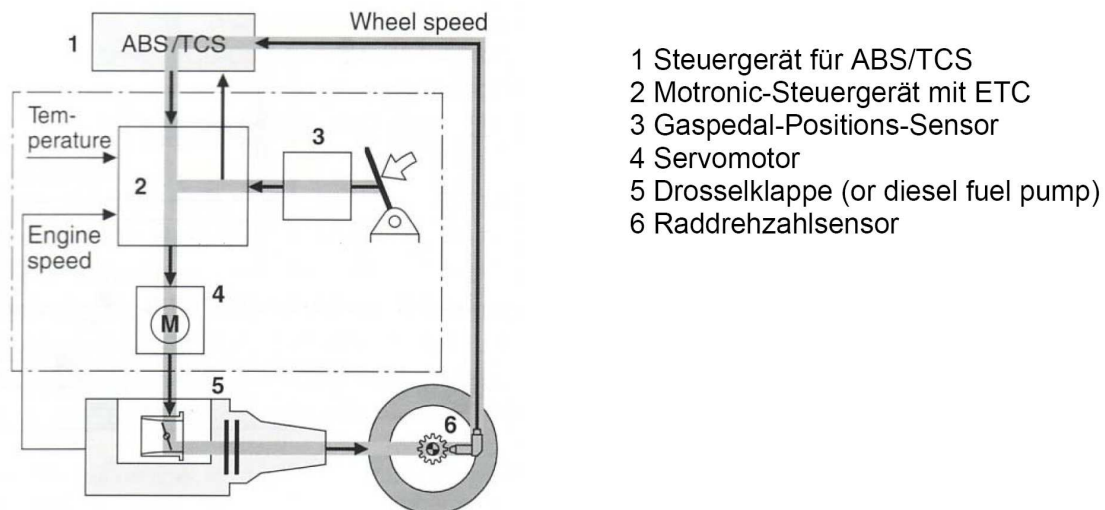
In solchen Fällen ist es am besten, das Motordrehmoment zu reduzieren. Eine Auswahl verschiedener Möglichkeiten zur Steuerung des Motormoments sind in Tabelle 2.3 gegeben:

Die Unterdrückung der Kraftstoffeinspritzung bzw. des Zündfunkens wird bei Benzinmotoren verwendet. Beide Eingriffe ergeben eine schnelle Motorreaktion und sind für eine schnelle Reduzierung von hohem Radschlupf geeignet. Die Unterdrückung der Einspritzung und des Zündfunkens müssen synchronisiert ablaufen, um den Anteil von unverbranntem Kraftstoff im Abgas gering zu halten. Zur selben Zeit muss die Drosselklappe nachgestellt werden, da andernfalls der Katalysator durch überhitzung beschädigt werden kann. Moderne Motormanagement-Systeme mit elektromagnetisch betätigten Ventilen verfügen bereits über diese drei Eingriffsmöglichkeiten (Einspritzung, Zündung, Drosselklappe).

Tabelle 2.3.: Eingriffsmöglichkeiten zur Momentensteuerung am Bezin- (B) oder Dieselmotor (D).

Eingriffsort	für	Bemerkungen
Unterdrückung der Einspritzung	B	schneller Eingriff speziell in Kombination mit Drosselklappensteuerung
Unterdrückung des Zündfunkens	B	
Drosselklappensteuerung	B	Langsamer Eingriff
Turbolader-Druck-Regelung	B, D	
Einspritzmengen-Regelung	B, D	schnell
Einspritzzeitpunkt-Regelung	D	sanfter Eingriff
Zündzeitpunkt-Regelung	B	
Kupplungs-Regelung	B, D	problematisch, kostenintensiv,
übersetzungs-Regelung (Getriebe)	B, D	möglich für CVT-Getriebe

Die einfachste Methode zur Momentenreduzierung ist der Eingriff über die Drosselklappenstellung. Zur Regelung der Drosselklappenposition ist entweder ein zusätzlicher Aktor oder aber eine elektronisch betätigte Drosselklappe notwendig. Wird ein zusätzlicher Aktor eingesetzt, so ist zu gewährleisten, dass dieser keinen Einfluss auf das Gaspedal während normaler Operationen ausübt. Die Drosselklappenregelung wird lediglich bei Benzinmotoren angewendet und bietet nur einen langsamen Eingriff zur Leistungskontrolle, siehe Bild 2.7. Bei aufgeladenen



- 1 Steuergerät für ABS/TCS
- 2 Motronic-Steuergerät mit ETC
- 3 Gaspedal-Positions-Sensor
- 4 Servomotor
- 5 Drosselklappe (or diesel fuel pump)
- 6 Raddrehzahlsensor

Abbildung 2.7.: Electronic throttle control(ETC) oder E-Gas. Quelle: [KKDN<sup>+</sup> 04]

Motoren kann die Stabilitätskontrolle über eine Regelung des Abgasdrucks an der Auslassseite erfolgen. Zusätzliche Verbesserungen sind möglich durch sinnvolle Kombinationen mit Zündverzögerung bei Benzinmotoren und Einspritzverzögerung bei Dieselmotoren.

Die Regelung über die mechanischen oder hydraulischen Kupplung oder der Eingriff ins CVT-

Getriebe sind ebenfalls möglich, werden aber aufgrund hohen Aufwandes nur selten realisiert.

### Traktionskontrollsysteme

Stabilitätskontrollsysteme verbessern bereits die Traktionsfähigkeit, da mit sinkendem Radschlupf der Traktionskraft-Beiwert  $\mu_c$  ansteigt (siehe Bild 2.6). Diese Verbesserung ist jedoch begrenzt, besonders wenn die Reibwerte an den Rädern unterschiedlich groß sind (z.B. trockene Fahrbahnoberfläche auf der rechten Seite, schlüpfrige Oberfläche auf der linken Seite). Deshalb sind zusätzliche Messeinrichtungen notwendig, um die Traktion zu verbessern. Mechanisch arbeitende Differentialsperren wurden lange Zeit in speziellen Off-Road-Fahrzeugen eingesetzt. Der größte Nachteil von manuell arbeitenden Differentialsperren ist, dass der Fahrer entscheidet wann gesperrt wird und wann nicht. Dieses geschieht dann oftmals zu spät, denn kritische Situationen werden sehr häufig nicht rechtzeitig erkannt.

Der Gebrauch einer elektronisch aktivierten Differentialbremse hat denselben Effekt wie die Differentialsperre. Wenn die Bremse eines schlüpfenden Rades aktiviert ist, kann das nicht schlüpfende Rad zusätzliche Traktion übertragen, welches vom Bremsmoment aufgebracht wird. Dadurch kann die Traktion in einem weitläufigen Bereich kontrolliert werden, solange wie der Motor im Stande ist, genügend Leistung zu liefern.

Abbildung 2.8 zeigt das Funktionsprinzip der Differentialbremse. Ohne Eingriff dieser Bremse ist die Traktionskraft an dem Rad auf der Seite mit hohem Reibwert  $\mu_H$  begrenzt auf die geringe Kraft  $F_L$ . Mit Intervention vergrößert sich die Kraft auf  $F_H$ . Die Eingriffszeit muss begrenzt werden, da ansonsten zu viel Wärme an der Bremse entsteht.

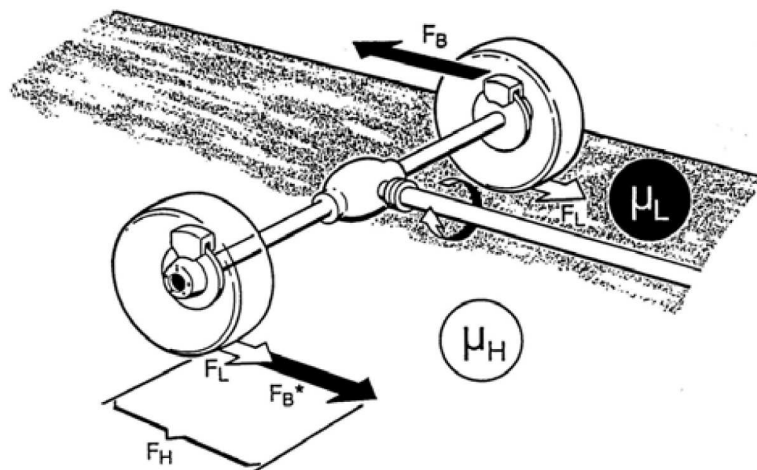


Abbildung 2.8.: Differentialbremse zur Erhöhung der Traktionskraft. [KKDN<sup>+</sup> 04].

## 2.4. Electronic Stability Control

### 2.4.1. Einführung

Während einer kritischen Fahrsituation verbessern das ABS und das ASR das Fahrzeugverhalten hauptsächlich in Längsrichtung. Das ESC-System verbessert zusätzlich das Verhalten des Fahrzeugs in seitlicher Richtung an der Stabilitätsgrenze. Das Prinzip des ESP ist es, durch Bremsenriffe an den Rädern mit Längskraftpotenzial ein zusätzliches Giermoment zu erzeugen. Dieses wirkt einem unerwünschten Unter- oder übersteuern entgegen. Die Wirkungsweise bei einem typischen Ausweichmanöver zeigt das Bild 2.9.



Abbildung 2.9.: Ausweichmanöver mit ESP. Quelle: Bosch [Rob09].

Die im Wesentlichen wirkenden Kräfte und Momente bei einer untersteuernden und übersteuernden Fahrsituation sind in Bild 2.10 dargestellt. Die Eingriffe des ESC beschränken sich nicht nur auf die Zeit während einer Vollbremsung, wie bei ABS, oder während einer Beschleunigung, wie beim ASR, sondern das ESC leistet auch Unterstützung bei Teilbremsungen, Motorschubbetrieb und Ausrollen.

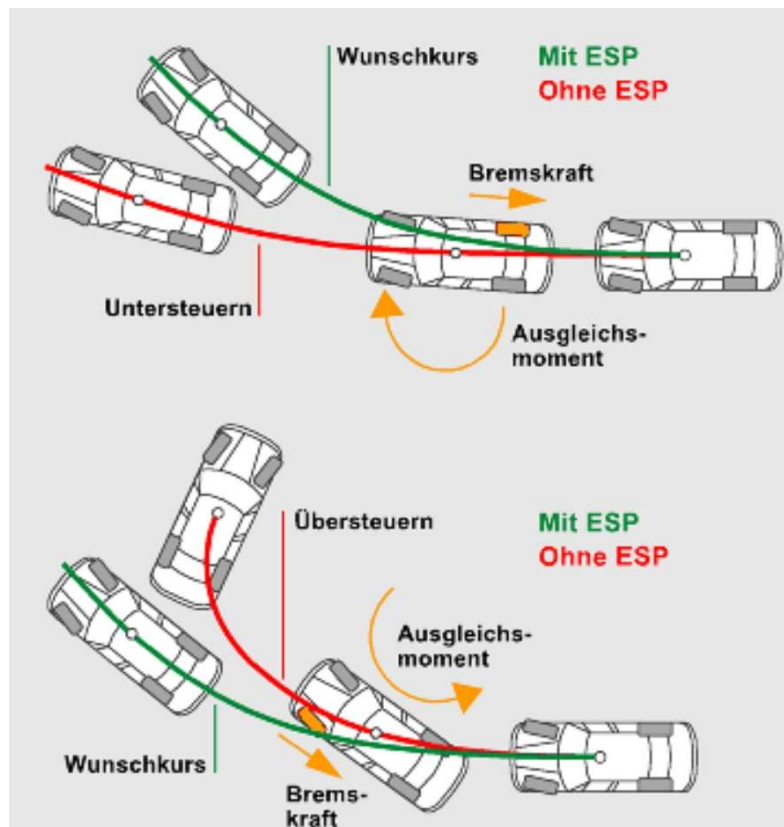


Abbildung 2.10.: Arbeitsweise des ESC bei einem untersteuernden (Bild oben) und übersteuernden Fahrmanöver. Quelle: Continental Teves [Con09]

Die Struktur eines Gierraten-basierten Regelkreises zeigt Abbildung 2.11.

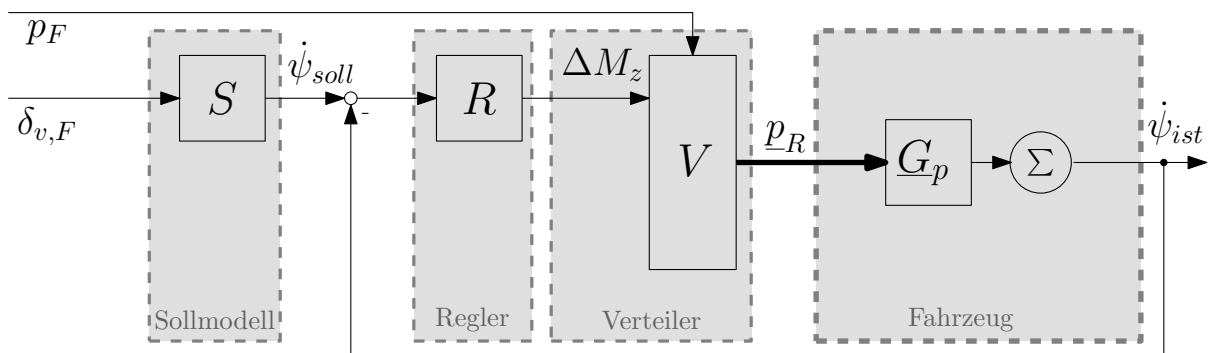


Abbildung 2.11.: Gierraten-basierter Regelkreis eines ESC-Systems.

### Erzeugung von Giermomenten

Zur Erzeugung von stabilisierenden Giermomenten verwenden, wie oben beschrieben, ESC-Systeme Radbremsdrücke. Die folgende Herleitung zeigt, wie aufgrund einer am Rad angreifenden Längs- und Querkraft auf das dadurch wirkende Giermoment geschlossen werden kann, siehe dazu Abbildung 2.12.

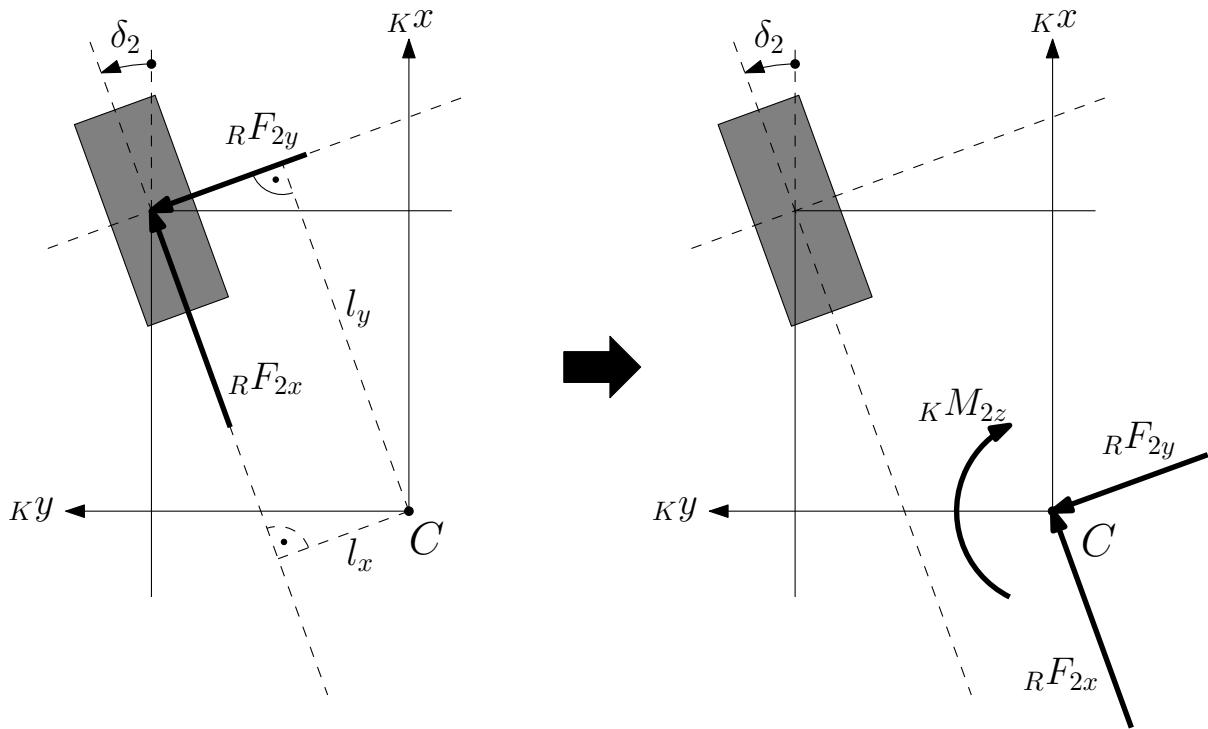


Abbildung 2.12.: Skizze zur Berechnung des Giermoments aufgrund von Quer- und Längskräften. Um bei der Verschiebung der Kräfte in den Schwerpunkt den Kräftehaushalt nicht zu verändern, wird ein Moment um den Schwerpunkt hinzugefügt. Dieses beschreibt infolgedessen die Giermoment erzeugende Wirkung der entfernt vom Schwerpunkt angreifenden Kräfte.

Ausgangspunkt ist die am Rad  $i$  angreifende Quer- und Längskraft. Das Moment, das eine Kraft um einen Punkt erzeugt, bestimmt sich aus der Kraft selbst und dem Hebelarm. Dieser ist der senkrechte Abstand zwischen dem Punkt und der Kraftwirkungslinie. Die Hebelarme der Kräfte sind in Abbildung 2.12 durch  $l_x$  und  $l_y$  gekennzeichnet.

Die Abbildung zeigt außerdem, dass sich eine Kraft senkrecht zu ihrer Wirkungslinie nur verschieben lässt, wenn gleichzeitig ein Moment hinzugefügt wird. Das eingezeichnete Moment  ${}_K M_{2z}$  entspricht der Moment erzeugenden Wirkung der am Rad angreifenden Kräfte  ${}_R F_{2x}$  und  ${}_R F_{2y}$ . Zur Bestimmung der Giermomente durch Radkräfte wird die Vektorschreibweise verwendet. Damit lässt sich schreiben:

$${}_R \underline{M} = {}_K r_{Ci} \times {}_K F_i = {}_K r_{Ci} \times {}^{KR} \mathbf{A} \cdot {}_R F_i. \quad (2.3)$$

Mit der Transformationsmatrix  ${}_{KR} \mathbf{A}$  aus (A.4) und dem Ortsvektor  ${}_K r_{Ci}$  vom Schwerpunkt

$C$  zum Rad  $i$  ergibt sich:

$$\begin{aligned} {}_K \underline{M} &= \begin{bmatrix} {}_K r C_{ix} \\ {}_K r C_{iy} \\ 0 \end{bmatrix} \times \begin{bmatrix} \cos \delta_i & -\sin \delta_i & 0 \\ \sin \delta_i & \cos \delta_i & 0 \\ 0 & 0 & 1 \end{bmatrix} \cdot \begin{bmatrix} {}_R F_{ix} \\ {}_R F_{iy} \\ {}_R F_{iz} \end{bmatrix} \\ &= \begin{bmatrix} {}_K r C_{iy} \cdot {}_R F_{iz} \\ -( {}_K r C_{ix} \cdot {}_R F_{iz} - 0) \\ {}_K r C_{ix} (\sin \delta_i {}_R F_{ix} + \cos \delta_i {}_R F_{iy}) - {}_K r C_{iy} (\cos \delta_i {}_R F_{ix} - \sin \delta_i {}_R F_{iy}) \end{bmatrix}. \quad (2.4) \end{aligned}$$

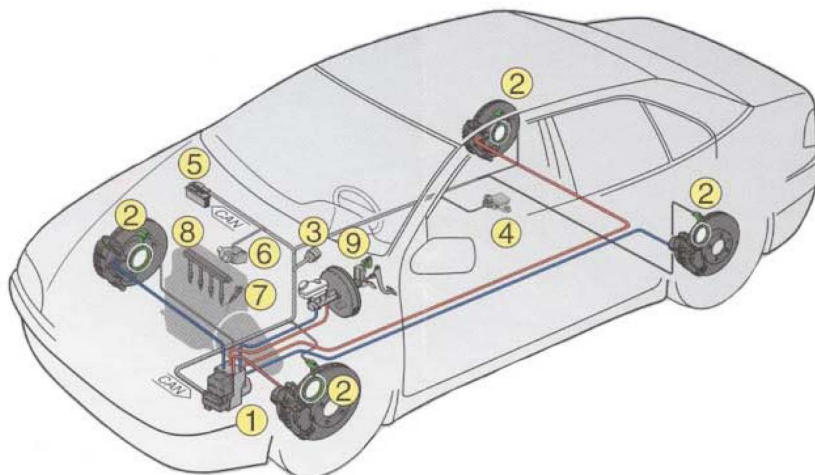
Die dritte Zeile stellt das Giermoment  ${}_K M_z$  dar, dass durch die Kräfte  ${}_R F_{ix}$  und  ${}_R F_{iy}$  um die  ${}_K z$ -Achse des karosseriefesten Koordinatensystems erzeugt wird.

$$\begin{aligned} {}_K M_{iz} &= {}_K r C_{ix} (\sin \delta_i {}_R F_{ix} + \cos \delta_i {}_R F_{iy}) - {}_K r C_{iy} (\cos \delta_i {}_R F_{ix} - \sin \delta_i {}_R F_{iy}) \\ &= {}_R F_{ix} ({}_K r C_{ix} \sin \delta_i - {}_K r C_{iy} \cos \delta_i) + {}_R F_{iy} ({}_K r C_{iy} \cos \delta_i + {}_K r C_{ix} \sin \delta_i) \quad (2.5) \end{aligned}$$

Diese theoretische Herleitung zeigt, dass bei der Berechnung genau auf die verwendeten Koordinatensysteme und die unterschiedlichen Winkel zu achten ist.

## 2.4.2. Realisierung eines ESP-Systems

Abbildung 2.13 zeigt die Struktur eines ESC-Systems.



- 1 Hydraulik-Einheit mit Bremsdruck-Sensor und Steuergerät (ECU)
- 2 Radbremse, Raddrehzahlsensor
- 3 Lenkwinkelsensor
- 4 Kombiniertes Gier- und Querschleunigungssensor
- 5 Motorsteuergerät
- 6 E-Gas (ETC)
- 7 Einspritzventile
- 8 Ruhende Zündspannungsverteilung
- 9 Gaspedal-Sensor

Abbildung 2.13.: Anordnung eines ESC-Systems im Fahrzeug (ESP von Bosch). Quelle: [KKDN<sup>+</sup> 04].

ESC-Systeme sind in der Lage, jedes Rad am Fahrzeug unabhängig vom Fahrer zu bremsen und Reduktionen des Motormoments vorzunehmen. Neben den Sensoren der Systeme ABS und ASC (Raddrehzahlen, Bremsdrücke, Motormoment) spielen



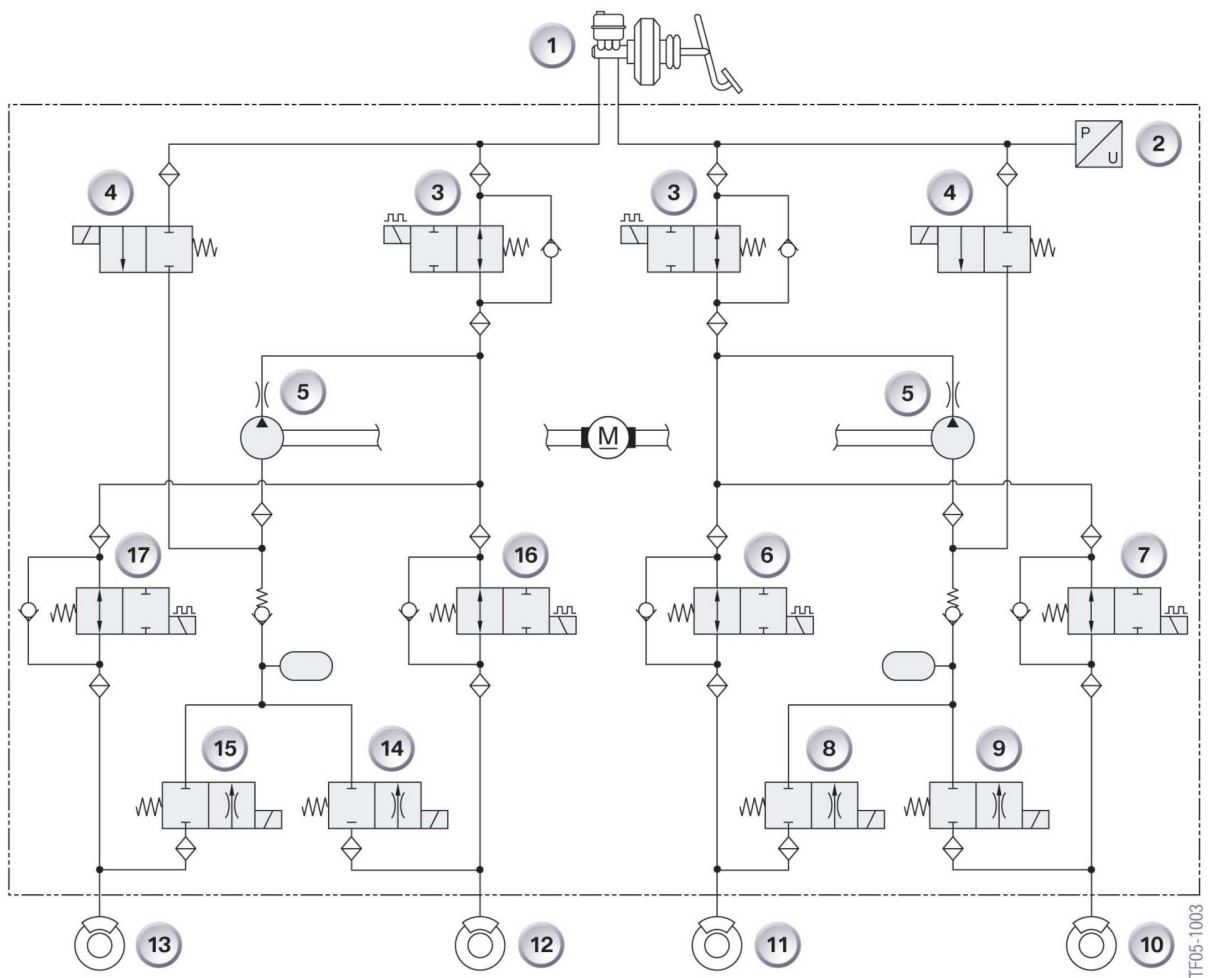
- der Gierratensensor, der die Drehung des Fahrzeugs um die Fahrzeughochachse  $Kz$  misst,
- der Querschleunigungssensor und
- der Lenkwinkelsensor zur Erfassung der vom Fahrer gewünschten Fahrtrichtung

eine wichtige Rolle. Aus dem Lenkwinkel bestimmt das Einspurmodell eine Modellgierrate und -querbeschleunigung, die den Fahrerwunsch wiedergeben. Aus einem Vergleich der gemessenen und modellbasierten Größen kann anschließend ein Giermoment berechnet werden, das notwendig ist, um eine eventuell instabile Fahrsituation wieder zu stabilisieren. Anhand der Reglerstellgröße Giermoment muss ein Verteiler entscheiden, welche Räder zur Umsetzung verwendet werden und steuert die entsprechenden Bremsen an. Dazu wird das Giermoment in einen Bremsdruck umgerechnet, wobei Parameter des Rads und der Bremsanlage mit einfließen. Neben dem Bremsengriff nimmt das ESC-System bei Bedarf ebenfalls einen Eingriff ins Motormanagement vor, indem z. B. das Motormoment verringert oder gehalten wird.

Um die Eingriffe im richtigen Maß vornehmen zu können, werden aus den Sensordaten des Fahrzeugs Schätzungen über Fahrzeugparameter, den Fahrbahnreibwert und den Fahrzustand in Form des Schwimmwinkels vorgenommen.

Als Stellglied von ESC-Systemen wird eine Hydraulik verwendet, wie sie z. B. in [Abbildung 2.14](#) dargestellt ist. Über Ventile und eine Pumpe kann der Bremsdruck an jedem Rad eingestellt werden. Die Ventile sind im stromlosen Zustand gezeigt.

Zur Veranschaulichung der Umsetzung des Hydraulikschaltplans von [Abbildung 2.14](#) zeigt [Abbildung 2.15](#) das Hydroaggregat in einer Explosionszeichnung.



2 - Hydraulikplan DSC8+

Index	Erklärung	Index	Erklärung
1	Tandem-Hauptbremszylinder	10	Radbremse vorn links
2	Drucksensor	11	Radbremse vorn rechts
3	Umschaltventile	12	Radbremse hinten rechts
4	Hochdruckschaltventil	13	Radbremse hinten links
5	Rückförderpumpe	14	Auslassventil hinten rechts
6	Einlassventil vorn rechts	15	Auslassventil hinten links
7	Einlassventil vorn links	16	Einlassventil hinten rechts
8	Auslassventil vorn rechts	17	Einlassventil hinten links
9	Auslassventil vorn links		

Abbildung 2.14.: Hydraulikeinheit eines ESC-Systems, hier DSC 8+ von Bosch im BMW. Quelle: BMW AG, Trainingsmedien Technik, VH-2.

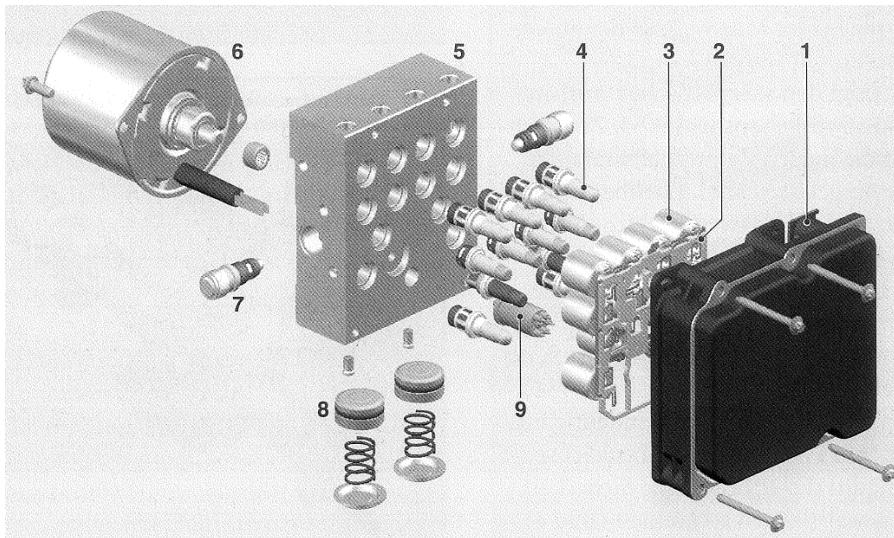


Abbildung 2.15.: ESC-Hydroaggregat, hier ESP8 von Bosch. Quelle: Bosch [KKDN<sup>+</sup> 04].

### 3. Zum Nachlesen

[KKDN<sup>+</sup>04] von Bosch stellt verschiedene Systeme zur Fahrstabilisierung vor und erläutert deren Funktionsweise ausführlich. Reichlich bebilderte und animierte Darstellungen lassen sich unter <http://www.bosch-esperience.com/de/language1/technik.html> (Stand 16.01.2009) studieren.

Zur Veranschaulichung der Funktions- und vor allem Wirkungsweise von ESC-Systemen lassen sich zahlreiche Filme im Internet einsetzen. Hier eine kleine Auswahl:

- „How effective ist stability control?“ (Discovery Channel), z. B. über <http://www.youtube.com/watch?hl=de&v=K3m24bjkfg0&gl=DE>
- „12 News Investigates Electronic Stability Control“, z. B. über <http://www.youtube.com/watch?v=pQq-4KYBxSI&feature=related>

## Literaturverzeichnis

- [Amm97] AMMON, D.: *Modellbildung und Systementwicklung in der Fahrzeugdynamik*. Teubner Stuttgart, 1997. – ISBN 3–51902378–4 5, 9, 10
- [BHP99] BESDO, D. ; HEIMANN, B. ; POPP, K.: *Formelsammlung für technische Mechanik*. Institut für Mechanik, Leibniz Universität Hannover, 1999 2, 4
- [Con09] CONTINENTAL TEVES: Das Elektronische Stabilitätsprogramm ESP. In: *Continental Teves AG & Co. oHG* (2009). <http://www.conti-online.com>. – Abruf: 16.01.2009 31
- [Dor09] DORSCH: Fahrwerktechnik - Umdruck zur Vorlesung. In: *FH Braunschweig/Wolfenbüttel* (2009) 11
- [Göb09] GÖBEL, Mirek: Potenzial der Radkraftmessung für fahrdynamische Regelsysteme. In: *Dissertation, Schriftenreihe des Instituts für Fahrzeugtechnik TU Braunschweig* (2009). – ISBN 978-3-8322-7968-4 1, 11, 12, 40
- [Hol06] HOLTSCHULZE, Jens: *Analyse der Reifenverformungen für eine Identifikation des Reibwerts und weiterer Betriebsgrößen zur Unterstützung von Fahrdynamikregelsystemen*, RWTH Aachen, Diss., 2006 5, 7, 9, 10
- [ISO91] ISO – INTERNATIONAL ORGANIZATION FOR STANDARDIZATION: *ISO 8855: Road vehicles – Vehicle dynamics and road-holding ability – Vocabulary*. 1991 1
- [KF07] KÜÇÜKAY, F. ; FRÖMMING, L.: *Fahrzeugtechnik 3 - Querdynamik - Manuskript zur Vorlesung*. Institut für Fahrzeugtechnik, TU Braunschweig, 2007 4
- [KKDN<sup>+</sup>04] KOST, Friedrich ; KOCH-DÜCKER, Heinz-Jürgen ; NIEWELS, Frank ; SCHUH, Jürgen ; EHRET, Thomas ; WAGNER, Jochen ; PAPERT, Ulrich ; HEINEN, Frank ; EBERSPÄCHER, Peter ; DIETSCHKE, Karl-Heinz (Hrsg.) ; KLINGEBIEL, Maria (Hrsg.) ; MÜLLER, Ralf (Hrsg.): *Fahrstabilisierungssysteme*. 1. BOSCH, 2004 23, 24, 27, 28, 29, 33, 36, 37
- [Kuc09] KUCKERTZ, Heinz: Aufbau elektronischer Systeme im Fahrzeug. In: *Fachhochschule Braunschweig-Wolfenbüttel* (2009) 1, 19, 20
- [MB01] MÜLLER, Rudi ; BEIKER, Sven: Fahrdynamik-Regelsystem eines Kraftfahrzeuges. In: *Europäische Patentanmeldung EP1197409A2* (2001) 9
- [MW04] MITSCHKE, M. ; WALLENTOWITZ, H.: *Dynamik der Kraftfahrzeuge*. 4. Springer Verlag, 2004. – ISBN 3–540–42011–8 5, 6
- [Pac88] PACEJKA, H. B.: *Tyre and Vehicle Dynamics*. Butterworth Heinemann, 1988. – ISBN 0–7506–5141–5 5, 6
- [Rob09] ROBERT BOSCH GMBH: *ESP rettet Leben*. Version: 2009. <http://rb-k.bosch.de/de/sicherheitkomfort/fahrsicherheit/esp/>

- [esprettetleben.html](#), Abruf: 16.01.2009 30
- [RS40] RIEKERT, P. ; SCHUNCK, T. E.: Zur Fahrmechanik des gummbereiften Fahrzeugs. In: *Ingenieur Archiv* Bd. 11. Berlin, Heidelberg : Springer, 1940, S. 210–224 11
- [Web05] WEBER, Ingo: *Verbesserungspotenzial von Stabilisierungssystemen im Pkw durch eine Reibwertsensorik*, TU Darmstadt, Diss., 2005. – ISBN 3-18-359212-6 5, 8, 9
- [Zom91] ZOMOTOR, Adam ; REIMPELL, Jörn (Hrsg.): *Fahrwerktechnik: Fahrverhalten*. 2. Vogel Buchverlag Würzburg, 1991. – ISBN 3-8023-0774-7 5, 6, 10, 11, 15

## A. Signalverarbeitung

### A.1. Linearisierung

Für kleine Winkel  $\alpha \ll 1$  können die folgenden trigonometrischen Funktionen durch eine Näherung vereinfacht werden.

$$\begin{aligned}\sin(\alpha) &\approx \alpha \\ \cos(\alpha) &\approx 1\end{aligned}\tag{A.1}$$

Durch diese Linearisierung ergeben sich die in Abbildung A.1 gezeigten, relativen Fehler. Neben dem Winkel ist die dazu passende Steigung angegeben. Daraus wird ersichtlich, dass bis zu einer Steigung von etwa 18 % die Linearisierung nach Gleichung (A.1) einen Fehler von weniger als 2 % mit sich bringt.

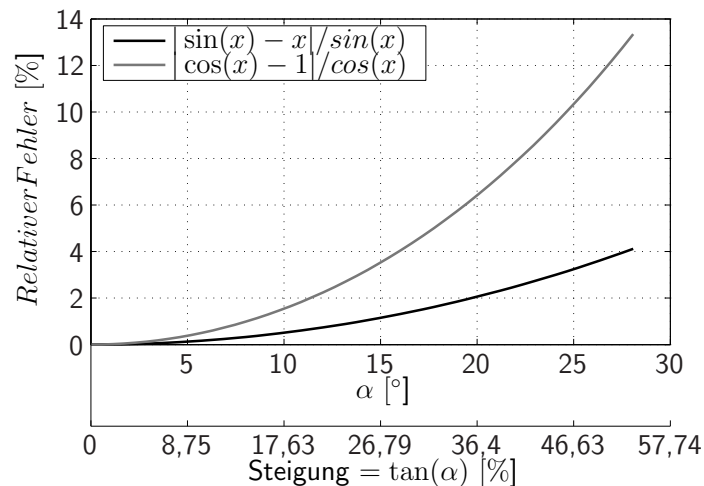


Abbildung A.1.: Linearisierungsfehler bei der Linearisierung von  $\sin(\alpha)$  als Funktion des Winkels und der prozentualen Steigung. Quelle: [Göb09].

### A.2. Koordinatentransformation

Die Transformationsmatrizen für die Transformation von Spaltenmatrizen werden aus den folgenden Elementardrehmatrizen zusammengesetzt. Die Drehung erfolgt dabei jeweils um den Winkel  $\varphi$  um die jeweilige Achse  $x$ ,  $y$  oder  $z$ , die sich im Index des Winkels wieder findet.

Die Elementardrehmatrizen ermöglichen die Transformation vom Koordinatensystem 1 in das System 2:

$${}^{21}\mathbf{T}(\varphi_x) = \begin{bmatrix} 1 & 0 & 0 \\ 0 & \cos \varphi_x & \sin \varphi_x \\ 0 & -\sin \varphi_x & \cos \varphi_x \end{bmatrix} \quad (\text{A.2})$$

$${}^{21}\mathbf{T}(\varphi_y) = \begin{bmatrix} \cos \varphi_y & 0 & -\sin \varphi_y \\ 0 & 1 & 0 \\ \sin \varphi_y & 0 & \cos \varphi_y \end{bmatrix} \quad (\text{A.3})$$

$${}^{21}\mathbf{T}(\varphi_z) = \begin{bmatrix} \cos \varphi_z & \sin \varphi_z & 0 \\ -\sin \varphi_z & \cos \varphi_z & 0 \\ 0 & 0 & 1 \end{bmatrix}. \quad (\text{A.4})$$

Die Drehreihenfolge bestimmt die Gesamttransformationsmatrix. Wird z. B. vom Inertialsystem  $I$  in das körperfeste Koordinatensystem  $K$  transformiert, ergibt sich nach Tabelle 1.1 folgende Transformationsvorschrift:

$${}^K\underline{a} = {}^{KI} \mathbf{A} \cdot {}^I\underline{a} = {}^{KS} \mathbf{A} \cdot {}^{SB} \mathbf{A} \cdot {}^{BH} \mathbf{A} \cdot {}^{HI} \mathbf{A} \cdot {}^I\underline{a}. \quad (\text{A.5})$$

Dabei berechnet sich  ${}^{KS} \mathbf{A}$  mit drei Winkeln und der Verwendung zweier Zwischensysteme  $K_1$  und  $K_2$  zu

$${}^{KS} \mathbf{A} = {}^{KK_2} \mathbf{A}(-\beta_z) \cdot {}^{K_2K_1} \mathbf{A}(\theta_y) \cdot {}^{K_1S} \mathbf{A}(\varphi_x). \quad (\text{A.6})$$

### A.3. Reifeneigenschaften nach Magic-Formula-Ergebnissen

Die folgenden Abbildungen A.2 bis A.5 zeigen die Längs-, Quer- und Gesamtreifenkraft als Funktion des Längsschlupfes  $\lambda$  und Querschlupfes bzw. Schräglaufwinkels  $\alpha$ . Es handelt sich hier um Simulationsergebnisse aus dem Reifenmodell „Magic-Formula“. Die Parameter wurden auf eine Messung des Reifens „225/50 R17 Bridgestone Potenza RE050 RFT“ mit einem Reifendruck von 2,4 bar angepasst.



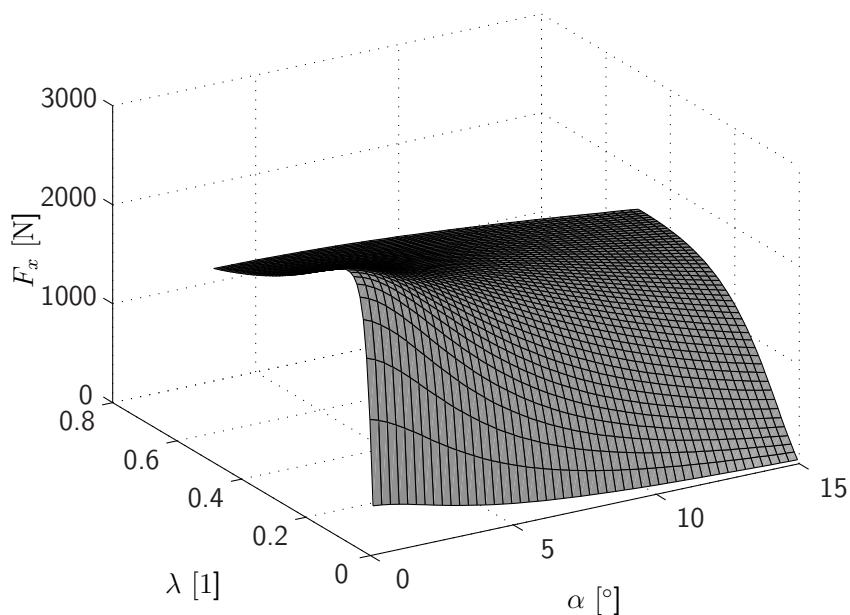


Abbildung A.2.: Dreidimensionale Reifenfunktion  $F_x = f(\lambda, \alpha)$ , dargestellt für positiven Längs- und Querschlupf.

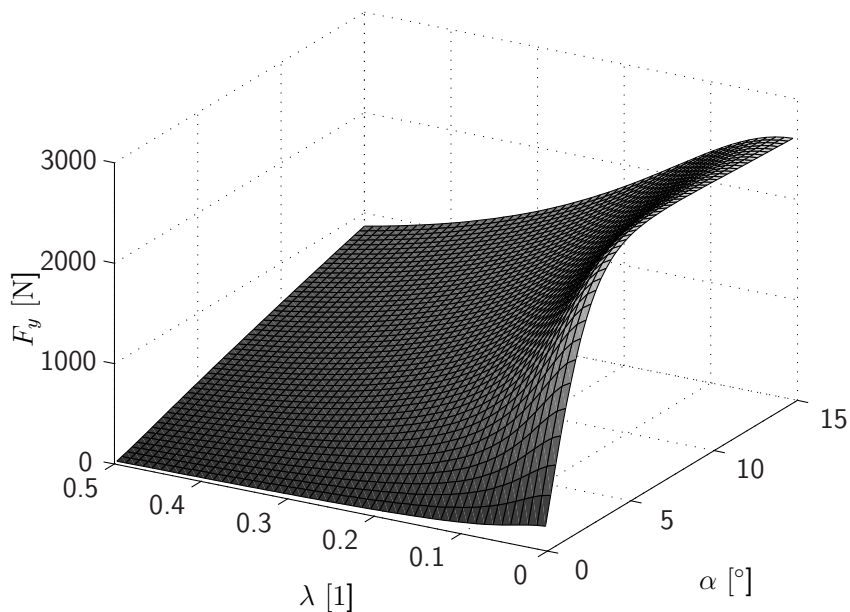


Abbildung A.3.: Dreidimensionale Reifenfunktion  $F_y = f(\lambda, \alpha)$ , dargestellt für positiven Längs- und Querschlupf.

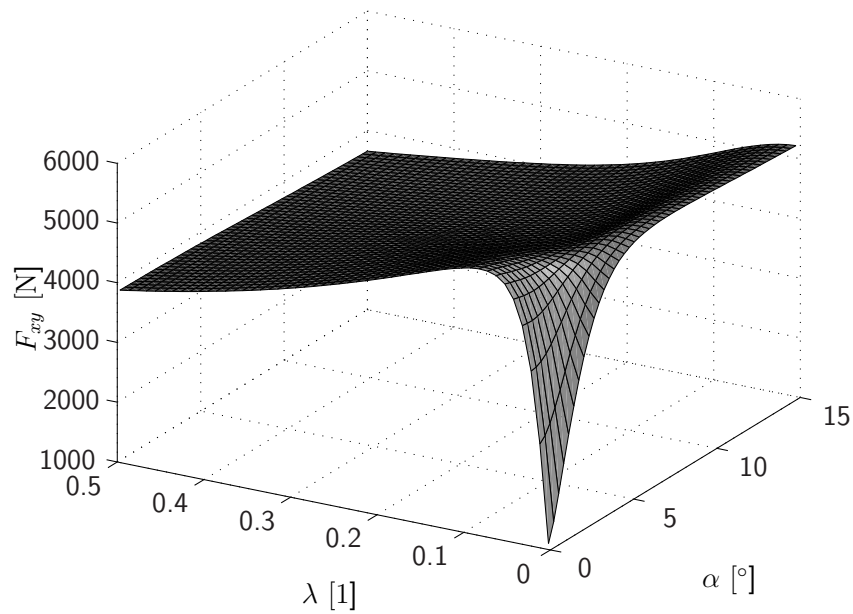


Abbildung A.4.: Dreidimensionale Reifenfunktion  $F_x = f(\lambda, \alpha)$ , dargestellt für positiven Längs- und Querschlupf.

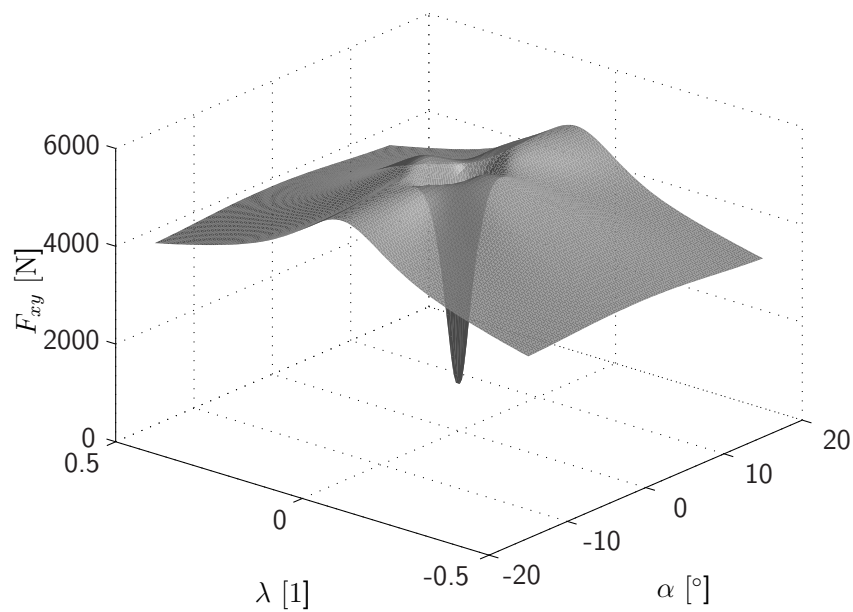


Abbildung A.5.: Dreidimensionale Reifenfunktion  $F_{xy} = f(\lambda, \alpha)$ , dargestellt über den gesamten Längs- und Querschlupfbereich (positiv und negativ).